

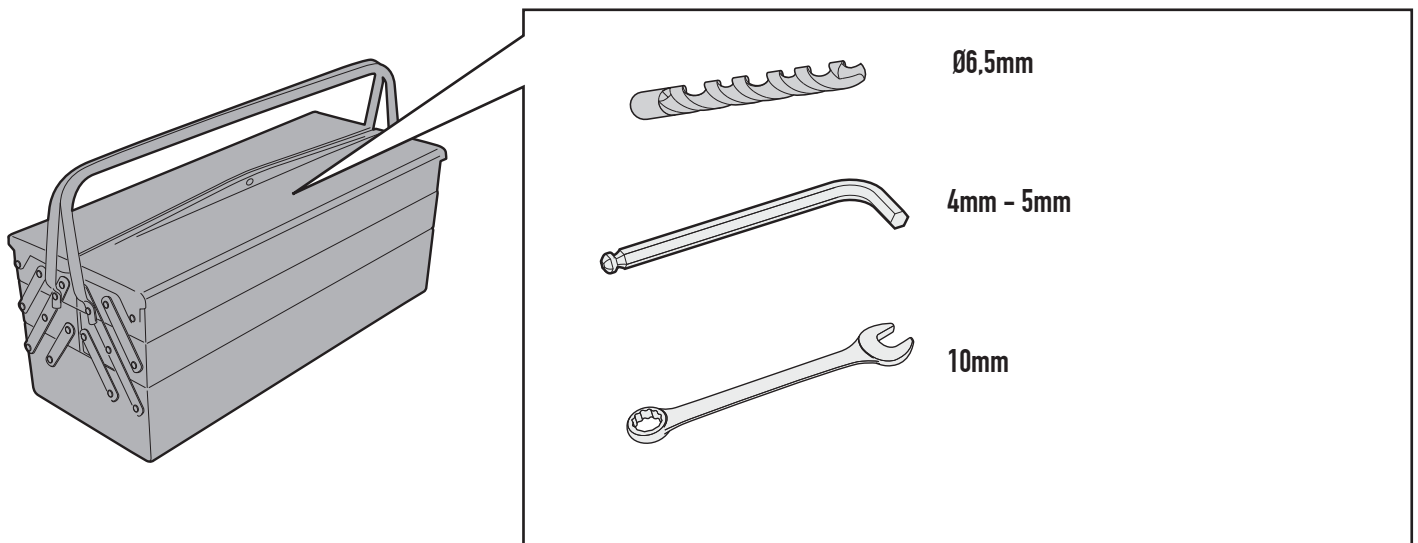
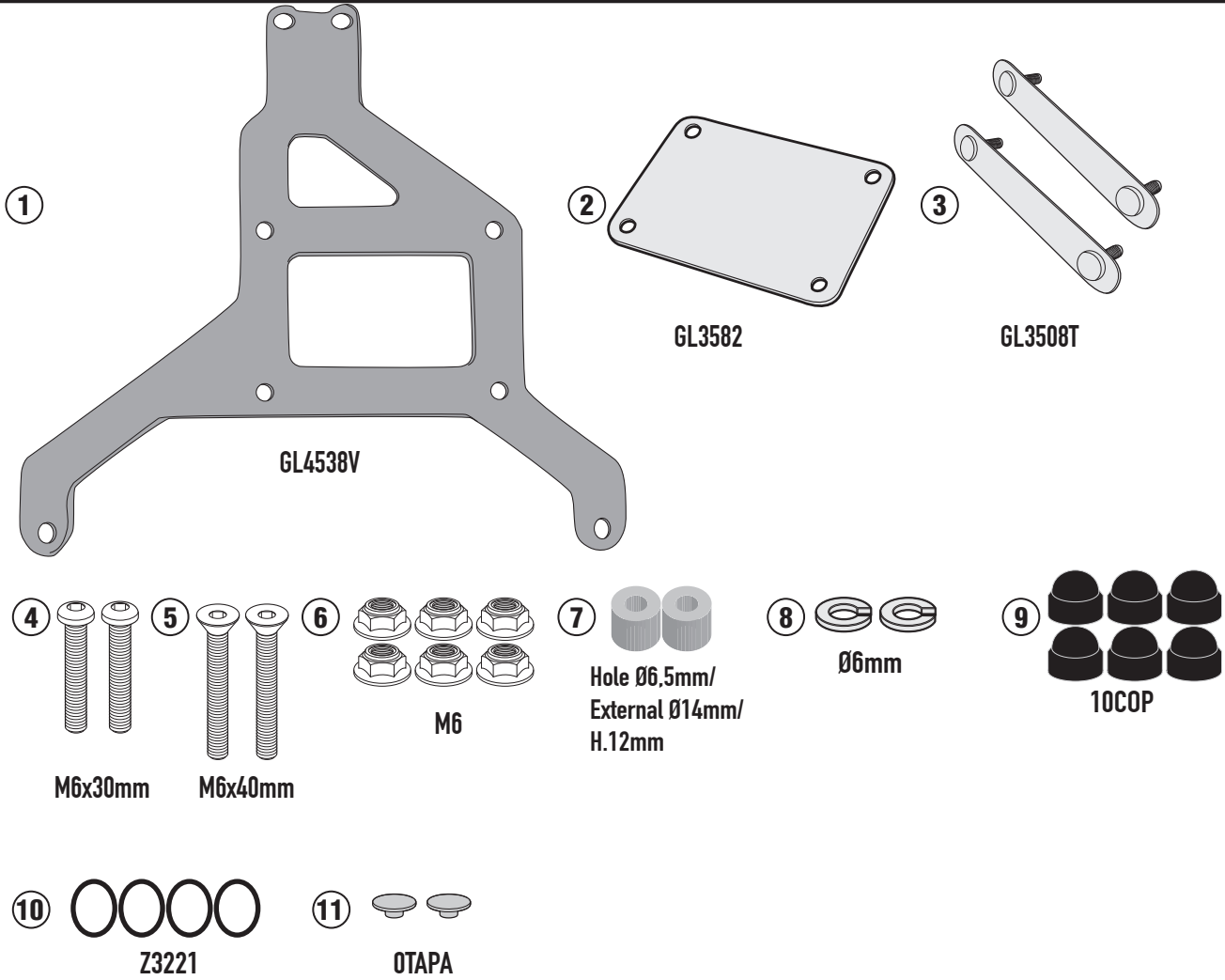
# TL2148KIT - KTL2148KIT

ATTACCO PER S250 TOOL BOX - FITTING KIT FOR S250 TOOL BOX - KIT DE FIXATION POUR S250 TOOL BOX - KIT DE ANCLAJES PARA S250 TOOL BOX -  
MONTAGEKIT FÜR S250 TOOL BOX - KIT DE FIXAÇÃO PARA S250 TOOL BOX

N°	Descrizione/Description	Caratteristiche/Features	Codice/Code	Quantità/Quantity
1	Piastra Centrale - Central plate - Platine centrale - Parrilla Central - Platte - Base Central	-	GL4538V	1
2	Piastrina in alluminio con logo - Aluminum plate with logo Plaque en aluminium avec logo - Placa de aluminio con logotipo - Aluminiumplatte mit Logo Placa de alumínio com logotipo	-	GL3582	1
3	Supporto Interno - Inner support - Support interne - Soporte Interno - Innere Unterstützung - Suporte Interno	-	GL3508T	2
4	Vite - Screw Vis - Schraube Tornillo - Parafuso	TBEI M6x30	630TBEI	2
5	Vite - Screw Vis - Schraube Tornillo - Parafuso	TSP M6x40	640TSP	2
6	Dado - Bolt - Ecrou Mutter - Tuerca	Dado Autobloccante Metalblock Flangiato Ribassato M6 (H.6mm)	6DADIAFL	6
7	Distanziale - Spacer Entretoise - Distanzstueck Distanciador - Espaçador	Ø14x12 Foro 6,5mm	C14L12F6,5T	2
8	Rondella spaccata - Split washer Scheibe - Rondelle fendue Arandela seccionada - Arruela Dentada	Ø6mm	Z1063	2
9	Tappo - Cap Fiche - Stecker Enchufe - Boné	-	10COP	6
10	O-ring	-	Z3221	4
11	Coprivite - Screw Cap Cache Vis - Stopsschraube Tapa Tornillo - Capa do Parafuso	-	OTAPA	2
12	Particolari Inclusi nell'S250 tool box Components Included In The S250 tool box Pièces Incluses Dans S250 tool box Die Einzelnen Teile Sind Bei S250 tool box	-	-	-
13	Particolari Inclusi nel PL2148 Components Included In The PL2148 Pièces Incluses Dans PL2148 Die Einzelnen Teile Sind Bei PL2148 Despieces Incluidos PL2148 Explodiu incluído da PL2148	-	-	-
14	Particolari Inclusi nelle TREKKER ALASKA Components Included In The TREKKER ALASKA Pièces Incluses Dans TREKKER ALASKA Die Einzelnen Teile Sind Bei TREKKER ALASKA Despieces Incluidos TREKKER ALASKA Explodiu incluído da TREKKER ALASKA	-	-	-

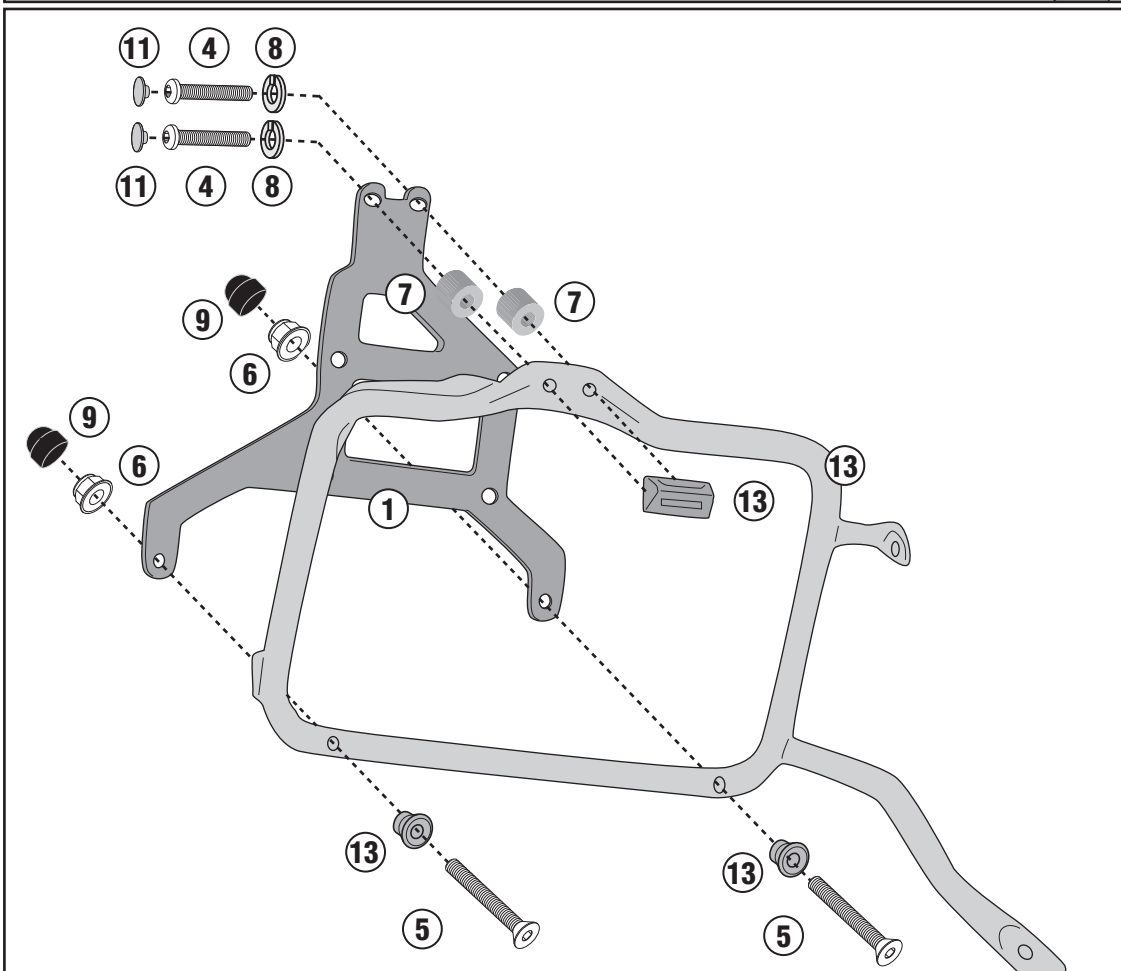
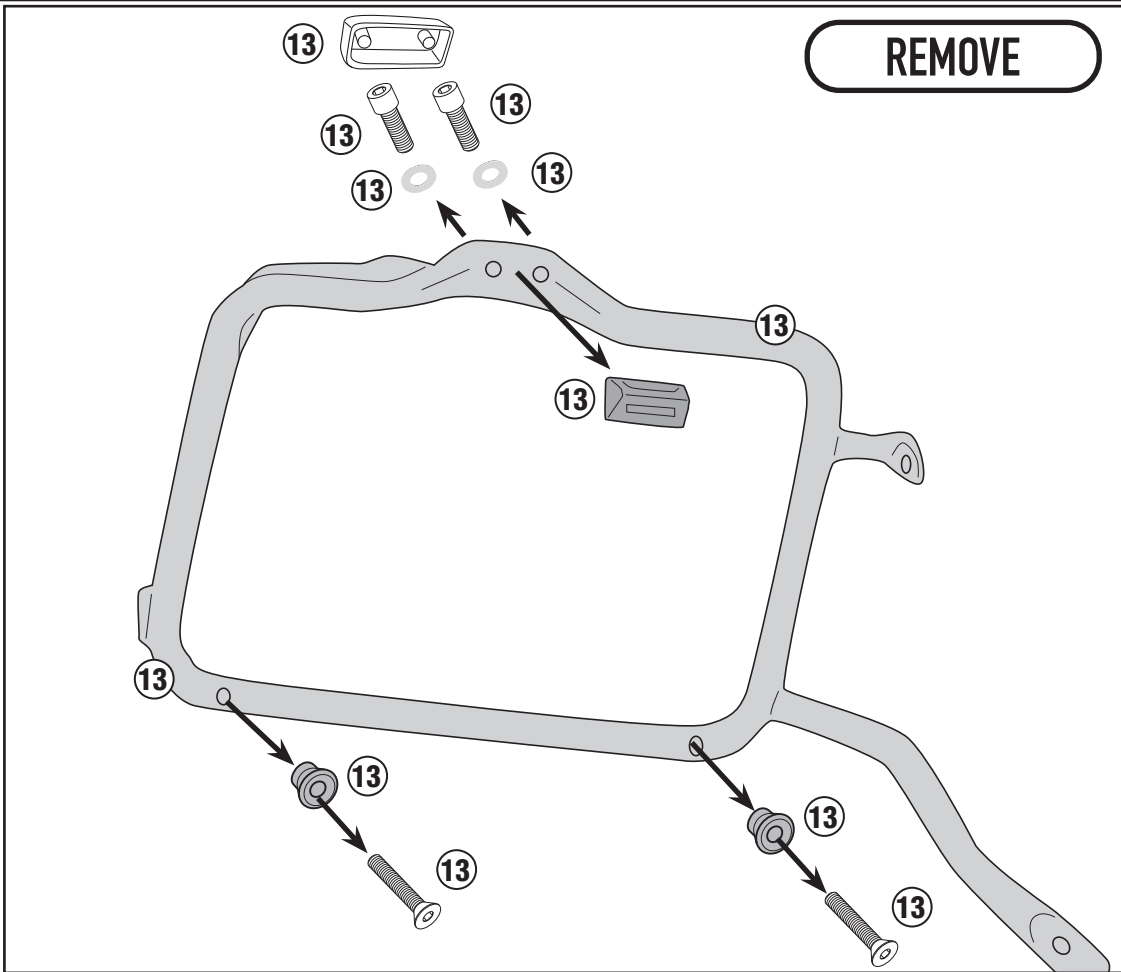
# TL2148KIT - KTL2148KIT

ATTACCO PER S250 TOOL BOX - FITTING KIT FOR S250 TOOL BOX - KIT DE FIXATION POUR S250 TOOL BOX - KIT DE ANCLAJES PARA S250 TOOL BOX -  
MONTAGEKIT FÜR S250 TOOL BOX - KIT DE FIXAÇÃO PARA S250 TOOL BOX



# TL2148KIT - KTL2148KIT

ATTACCO PER S250 TOOL BOX - FITTING KIT FOR S250 TOOL BOX - KIT DE FIXATION POUR S250 TOOL BOX - KIT DE ANCLAJES PARA S250 TOOL BOX -  
MONTAGEKIT FÜR S250 TOOL BOX - KIT DE FIXAÇÃO PARA S250 TOOL BOX

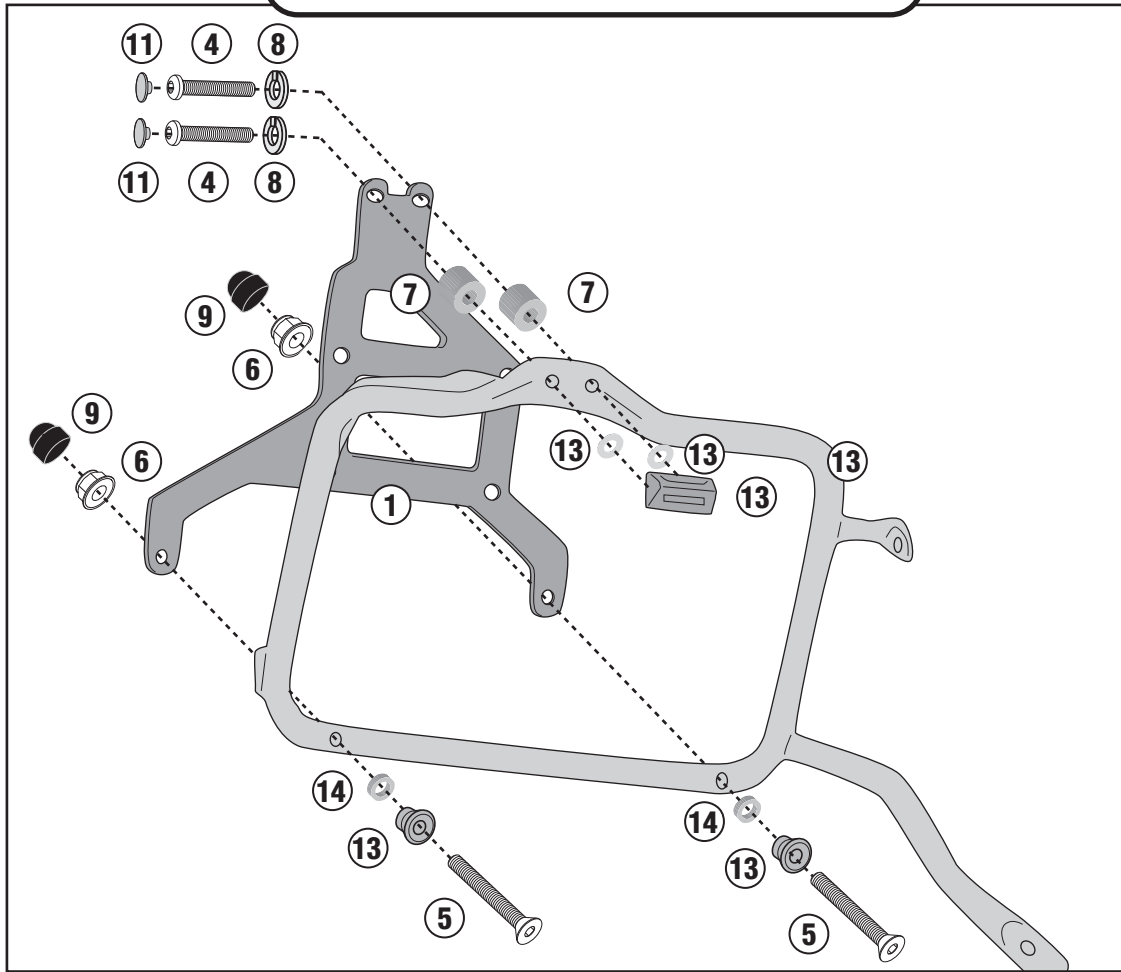


ISTRUZIONI DI MONTAGGIO - MOUNTING INSTRUCTIONS  
INSTRUCTIONS DE MONTAGEBAUANLEITUNG  
INSTRUCCIONES DE MONTAJE - INSTRUÇÕES DE MONTAGEM

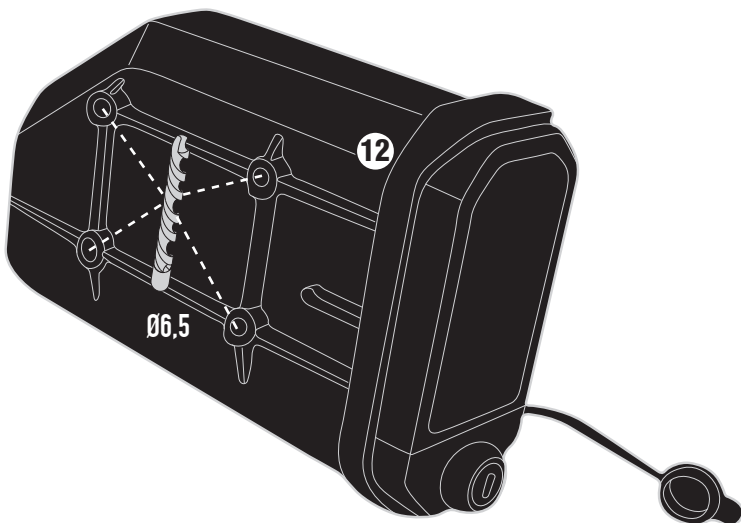
# TL2148KIT - KTL2148KIT

ATTACCO PER S250 TOOL BOX - FITTING KIT FOR S250 TOOL BOX - KIT DE FIXATION POUR S250 TOOL BOX - KIT DE ANCLAJES PARA S250 TOOL BOX -  
MONTAGEKIT FÜR S250 TOOL BOX - KIT DE FIXAÇÃO PARA S250 TOOL BOX

## MOUNTING WITH TREKKER ALASKA



## LEFT SIDE



### Italiano:

Punti di foratura per il fissaggio della S250 sul lato sinistro della moto

### Inglese:

Drilling points to attach the S250 to the left-hand side of the motorcycle

### Francese:

Percer les points pour fixer le S250 sur la face gauche de la moto

### Spagnolo:

Punto de perforación para la fijación del S250 en el lado izquierdo de la moto

### Tedesco:

Bohrpunkte für S250 auf der linken Seite vom Motorrad

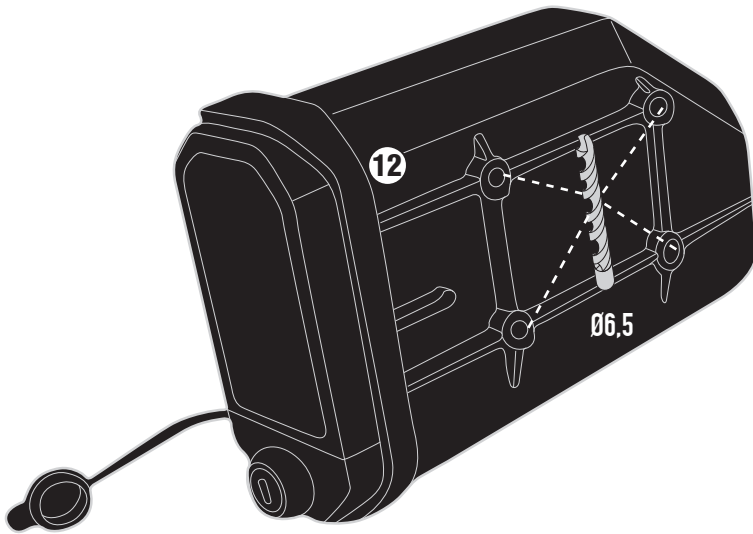
### Portoghese:

Pontos de perfuração para a fixação da S250 no lado esquerdo da motocicleta

# TL2148KIT - KTL2148KIT

ATTACCO PER S250 TOOL BOX - FITTING KIT FOR S250 TOOL BOX - KIT DE FIXATION POUR S250 TOOL BOX - KIT DE ANCLAJES PARA S250 TOOL BOX -  
MONTAGEKIT FÜR S250 TOOL BOX - KIT DE FIXAÇÃO PARA S250 TOOL BOX

## RIGHT SIDE



### Italiano:

Punti di foratura per il fissaggio della S250 sul lato destro della moto

### Inglese:

Drilling points to attach the S250 to the right-hand side of the motorcycle

### Francese:

Percer les points pour fixer le S250 sur la face droite de la moto

### Spagnolo:

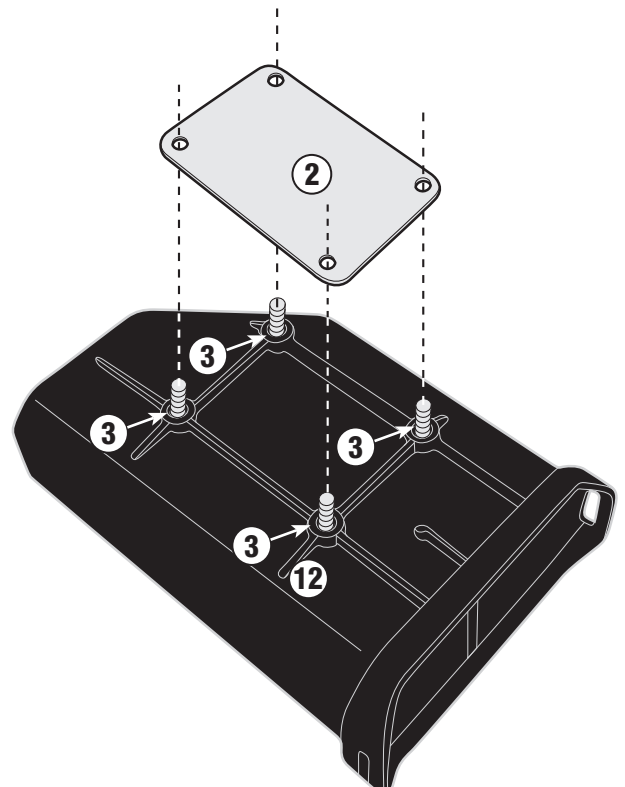
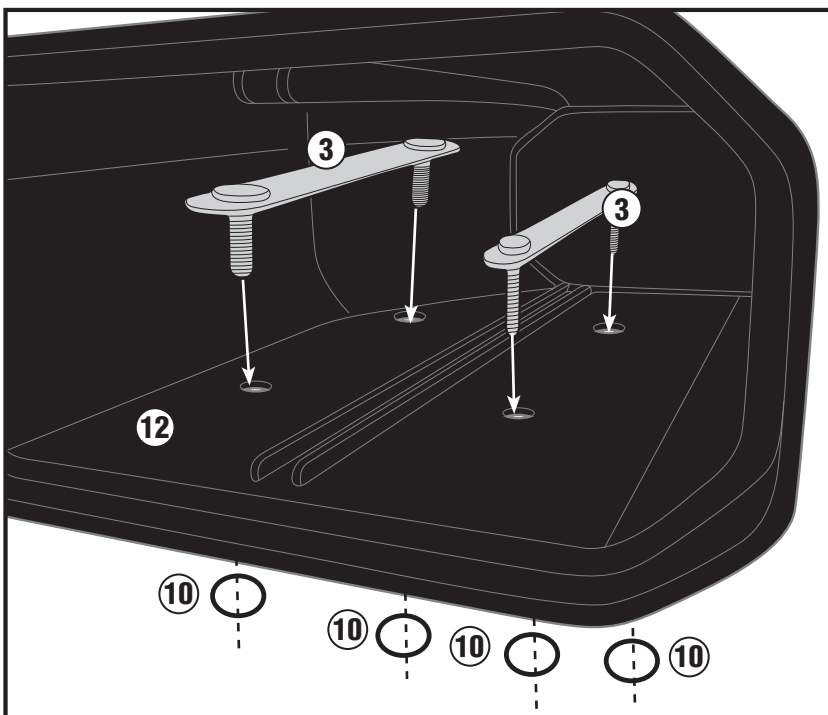
Punto de perforación para la fijación del S250 en el lado derecho de la moto

### Tedesco:

Bohrpunkte für S250 auf der rechten Seite vom Motorrad

### Portoghese:

Pontos de perfuração para a fixação da S250 no lado direito da motocicleta



# TL2148KIT - KTL2148KIT

ATTACCO PER S250 TOOL BOX - FITTING KIT FOR S250 TOOL BOX - KIT DE FIXATION POUR S250 TOOL BOX - KIT DE ANCLAJES PARA S250 TOOL BOX -  
MONTAGEKIT FÜR S250 TOOL BOX - KIT DE FIXAÇÃO PARA S250 TOOL BOX

