

DUCATI Desert X (2022-)

Art.Nr./Item-no.:

# PR902B nero/black



CNC RACING si riserva il diritto, a sua esclusiva discrezione, di apportare modifiche al prodotto e a queste informazioni in qualsiasi momento e senza preavviso.

Uso dei Prodotti, precauzioni d'uso ed esclusione di responsabilità.

I Prodotti oggetto del contratto di compravendita concluso tra le parti e, in generale, tutti i Prodotti realizzati e/o commercializzati dal Venditore sono prodotti destinati all'uso agonistico ed esclusivamente su spazi privati. L'eventuale utilizzo dei Prodotti su motoveicoli destinati alla circolazione su strada pubblica richiede necessariamente la preventiva immatricolazione presso gli uffici competenti. Il Cliente, con l'accettazione delle presenti Condizioni di Vendita, dichiara di bene conoscere le circostanze di cui sopra, di accettarle espressamente e di aver compreso il rischio che rappresenta contravvenire alle precauzioni sopra rappresentate. Il Venditore, in ogni caso, ove il cliente dovesse contravvenire alle precauzioni d'uso dei Prodotti sopra rappresentate, utilizzando i Prodotti per un uso diverso da quello agonistico, declina ogni responsabilità per qualsiasi fatto e/o danno dovesse derivare al Cliente a qualsiasi titolo e per qualsiasi ragione.

CNC RACING reserves the right, in its sole discretion, to modify the product and this information at any time without prior notice.

The Products covered by the purchase/sales contract concluded between the parties and, in general, all the Products manufactured and/or marketed by the Vendor are products intended for competitive use exclusively in private spaces. Any use of the Products on motor vehicles intended to be used on public roads requires prior registration with the competent authorities. By accepting these Conditions of Sale, the Customer declares to be well aware of the above circumstances, to expressly accept them and to have understood the risk involved in violating the precautions indicated above. In any case, should the Customer violate the precautions regarding the use of the Products indicated above, by using the Products for a use other than racing, the Vendor declines any liability for anything that might happen to the Customer for any reason whatsoever.

**ATTENZIONE** Il montaggio del prodotto deve essere eseguito presso una officina specializzata.

**WARNING** We recommend having the installation carried out in a professional workshop.

## Istruzioni di montaggio / Installation Instruction

### Contenuto

**1x Protezione aggiuntiva lato sinistro nero**

**1x Kit viti:**

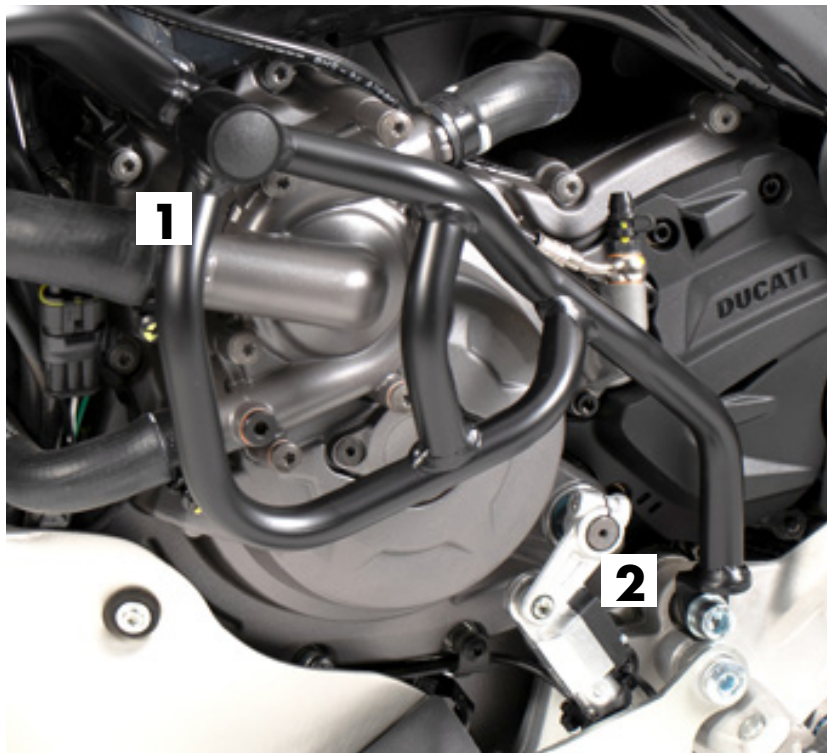
- 1 Vite esagono incassato M10x70
- 1 Vite esagono incassato M12x70
- 1 Rondella Ø10,5
- 1 Distanziale alluminio Ø20xØ11x15
- 1 Tappo in plastica Ø25

### Content

**1x Additional guard left black**

**1x Screw kit:**

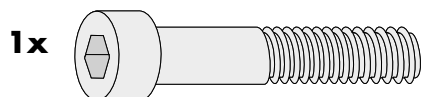
- 1 Allen screw M10x70
- 1 Allen screw M12x70
- 1 Washer Ø10,5
- 1 Alu spacer Ø20xØ11x15
- 1 Plastic plug Ø25



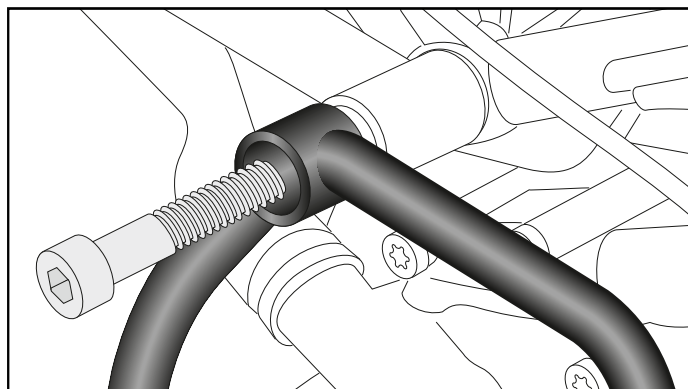
**Fissaggio punto superiore sinistro:** Utilizzando la vite M12x70 nel foro filettato presente nella protezione serbatoio PR901B. Utilizzare il tappo in plastica per coprire il foro.

**Fastening of the guard left top:**

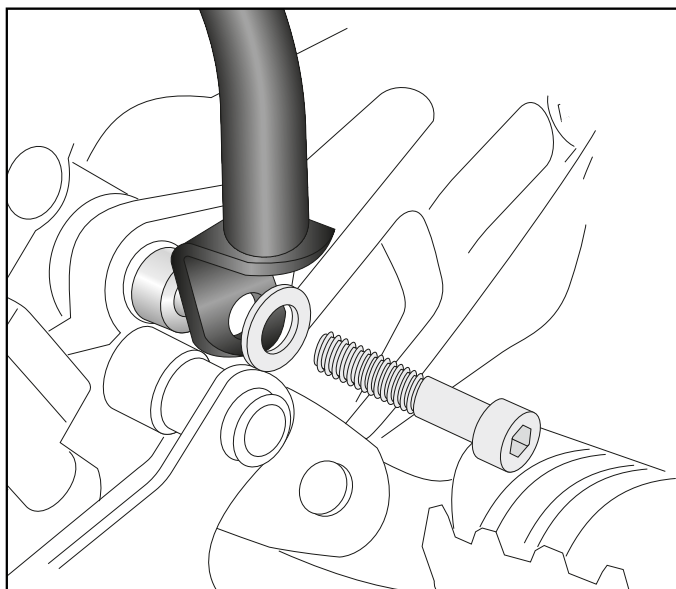
In the free thread of the PR901B tank guard with the allen screw M12x70. Insert the  $\varnothing 25$  plastic plugs into the hole



1



2



**Fissaggio del punto inferiore:**

Inserire il distanziale in alluminio  $\varnothing 20 \times \varnothing 11 \times 15$  tra la protezione e la pedana poi utilizzare la vite esagono incassato M10x70 e la rondella  $\varnothing 10,5$ .

**Fastening of the guard left bottom:**

Insert the alu spacer  $\varnothing 20 \times \varnothing 11 \times 15$  between guard and the footrest bracket, then the allen screw M10x70 and washer  $\varnothing 10,5$  into the free thread of the footrest bracket.

