



ITA – Prima di iniziare

Siamo lieti di darvi il benvenuto nel mondo Rizoma, e ci complimentiamo con voi per l'ottima scelta effettuata. Vi invitiamo a seguire scrupolosamente le indicazioni riportate in questa guida, che consentono di montare e utilizzare correttamente il prodotto e sfruttare appieno tutte le funzionalità di cui dispone. Per la Vostra tutela e sicurezza, Rizoma consiglia espressamente di far eseguire il montaggio del prodotto da personale Tecnico specializzato. Installare, riparare o fare manutenzione in maniera impropria, può essere causa di incidenti. Conservare la presente guida per l'utente quale riferimento per il futuro.

ENG – Before you start

We are pleased to welcome you into the world of RIZOMA, and we congratulate you for your excellent choice. Please carefully follow the instructions in this guide, which will allow you to mount and use the product correctly and enjoy all the features it has. For your protection and safety, RIZOMA expressly recommends that you have the installation of the product performed by skilled personnel. Improper installation, repair or maintenance, can cause accidents. Keep this user guide as a reference for the future.

FRA – Avant de commencer

Nous sommes heureux de vous accueillir dans le monde Rizoma, et nous vous félicitons de votre excellent choix. Nous vous invitons à suivre scrupuleusement les instructions de ce guide, qui vous permettrons de monter et utiliser le produit correctement et profiter de toutes les fonctionnalités dont il dispose. Pour votre protection et votre sécurité, Rizoma recommande expressément l'installation du produit par une personne techniquement spécialisée. Installer, réparer ou entretenir de façon inadaptée, peuvent causer des accidents. Conserver ce guide de référence pour l'historique de ce produit.

DEU – Bitte beachten Sie

Vielen Dank zu Ihrer Kaufentscheidung für ein Qualitäts-Produkt aus dem Hause RIZOMA. Damit Sie das maximale Fahrvergnügen durch den Neuerwerb genießen können, bitten wir Sie den Anweisungen in diesem Handbuch zu befolgen und dieses als Referenz aufbewahren. Zu Ihrer eigenen Sicherheit empfiehlt RIZOMA ausdrücklich, die Montage des Produktes durch Fachpersonal durchführen zu lassen. Bitte beachten Sie, dass eine unsachgemäße Montage, Wartung / Pflege oder Reparaturen zu Unfällen bzw. Erlöschen der Gewährleistung zur Folge haben kann.

ESP – Antes de empezar

Nos complace darle la bienvenida al mundo Rizoma, y le felicitamos por su excelente elección. Por favor siga cuidadosamente las instrucciones de esta guía. Hacer uso de estas, garantiza una correcta instalación, para un mayor disfrute y durabilidad del producto. Para su protección y seguridad, Rizoma recomienda expresamente, que se haga uso de personal especializado para la correcta instalación del producto. Instalación, reparación o mantenimiento de forma inadecuada, pueden causar accidentes. Conserve este manual como referencia para el futuro.

ITA Δ – Attenzione: alcuni componenti vengono montati solo per il trasporto. Serrare tutti i dispositivi di fissaggio con opportune coppie di serraggio prima della guida.

La non osservanza delle istruzioni precedute da questo simbolo, può creare situazioni di pericolo e causare gravi lesioni personali e anche la morte.

1. Leggere e seguire attentamente le presenti istruzioni, parte essenziale del prodotto. Per qualsiasi dubbio riguardo l'installazione e l'utilizzo del prodotto, contattare un rivenditore autorizzato RIZOMA (su www.rizoma.com).

2-Per una corretta installazione tutti i serraggi devono essere effettuati dopo il posizionamento corretto degli accessori e senza forzare i punti mobili una volta bloccati, per non compromettere la tenuta e il corretto funzionamento del prodotto.

3-Dopo l'installazione dei prodotti Rizoma è importante controllare il corretto funzionamento di tutte le parti del motoveicolo, incluso ma non limitato a freni, frizione, luci, acceleratore, sterzo. Inoltre è estremamente consigliato ripetere periodicamente questi controlli, anche dopo lunghi viaggi e periodi di fermo.

Tutti i prodotti Rizoma richiedono regolare ispezione e manutenzione. Maggiore è il loro utilizzo maggiore deve essere la frequenza dei controlli. In caso si rilevino parti mancanti, danneggiate, consumate o con un'aspetto irregolare consultare immediatamente il rivenditore Rizoma prima di utilizzare il motoveicolo. In ogni caso mai cercare di riparare o modificare i prodotti Rizoma o le sue parti, in ogni caso sostituire con componenti originali Rizoma.

I prodotti Rizoma possono non essere compatibili con il vostro motoveicolo o con altri accessori after market precedentemente installati. Per la vostra sicurezza Rizoma consiglia di contattare sempre il rivenditore Autorizzato di fiducia.

O.E.M.: componenti originali.

ENG Δ – Attention: This component comes assembled for shipping purposes only. Tighten all fasteners to appropriate torque specifications before riding.

Descriptions preceded by this symbol contain information, instructions, or procedures, which, if not followed, may result in death or serious injury.

1. Carefully read, understand and follow these instructions, they are an essential part of the product. If you have any doubt whatsoever regarding the installation or use of your RIZOMA product, please see your authorized RIZOMA dealer for assistance (on www.rizoma.com).

2- For correct installation, all tightening has to be done after the correct positioning of the accessories without restricting the moving parts, to not compromise the correct functioning of the product.

3-After installing any Rizoma product, please check that all related components of the motorbike function e.g. brakes, throttle, clutch, lights and steering. We strongly suggest to repeat these checks periodically, especially after long trips or prolonged periods of not using the bike.

Your RIZOMA products require regular inspection and maintenance. The more you ride the more often you must inspect your RIZOMA products. If your products are leaking, bent, deformed, cracked, chipped or worn, no matter how slight, immediately have a RIZOMA dealer inspect the products before you ride again. In any case never try to repair or modify the Rizoma products or their components, always replace with Rizoma original components.

Rizoma products may not be compatible with your motorcycle or with other aftermarket equipment installed before. For your safety Rizoma suggests to always contact your RIZOMA dealer.

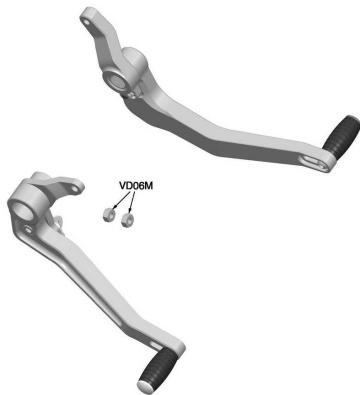
O.E.M.: original equipment manufacturer.

PART NUMBER
PE221

ITA – Consultare il sito internet www.rizoma.com, nella sezione Ducati Diavel 1260, "Kit pedane" cliccare "DOWNLOAD", per scaricare il documento d'approvazione TÜV in formato PDF.

ENG – Consult the website www.rizoma.com, in Ducati Diavel 1260 "Rear set control kit" section click "DOWNLOAD" to download the PDF document approval TÜV.

PART NUMBER
PE221



ITA ⚠ – Prima di iniziare il montaggio verificare la completezza del kit. Il livello di difficoltà e il tempo di montaggio non comprendono lo smontaggio dei componenti OEM. **Attenzione: Prima di procedere all'installazione, assicurarsi che la moto si trovi in una posizione stabile, perché la moto in bilico potrebbe causare danni a cose o a persone o ferimenti. ATTENZIONE: PER LA PULIZIA DEL PRODOTTO NON UTILIZZARE SPRAY O LIQUIDO PER PULIZIA MOTORE, DETERSIVI, SGRASSATORI, PRODOTTI AGGRESSIVI O SPUGNE ABRASIVE CHE POTREBBERO ROVINARE O GRAFFIARE IL PRODOTTO, MA UTILIZZARE ESCLUSIVAMENTE DETERGENTI NEUTRI CON ACQUA FREDDA.**





ENG ⚠ – Before you start mounting the product please check the completeness of the kit on the part list. The difficulty level and the time of assemblage shown do not include the removal of OEM components. **Warning: Make sure that your motorbike is standing firmly before you start work, as a fall may lead to damage to the motorbike or injury to you or others, also make sure that the temperature of the exhausts and the engine are similar to the ambient temperature. WARNING: TO CLEAN YOUR PRODUCT DON'T USE LIQUID OR SPRAY ENGINE CLEANER, DETERGENT, AGGRESSIVE PRODUCTS OR ABRASIVE SPONGE THAT CAN DAMAGE OR SCRATCH YOUR PRODUCT, BUT USE ONLY NEUTRAL DETERGENT WITH COLD WATER.**

ITA ⚠ – Verificare il funzionamento della leva freno, della luce freno posteriore e della leva cambio prima di guidare. Un'installazione non corretta potrebbe portare alla perdita di funzionamento o di controllo del motociclo, causando incidenti, lesioni fisiche o morte.

⚠ Saltare, caricare le pedane eccessivamente con una guida acrobatica (posizione in piedi) può portare alla rottura dei controlli poggiatesta, con conseguente perdita di controllo della moto, causando incidenti, lesioni fisiche o morte.

ENG ⚠ – Verify the operation of the foot brake, the brake light, and the shift lever before riding. Improper installation could lead to loss of function and loss of motorcycle control, resulting in an accident, personal injury or death.

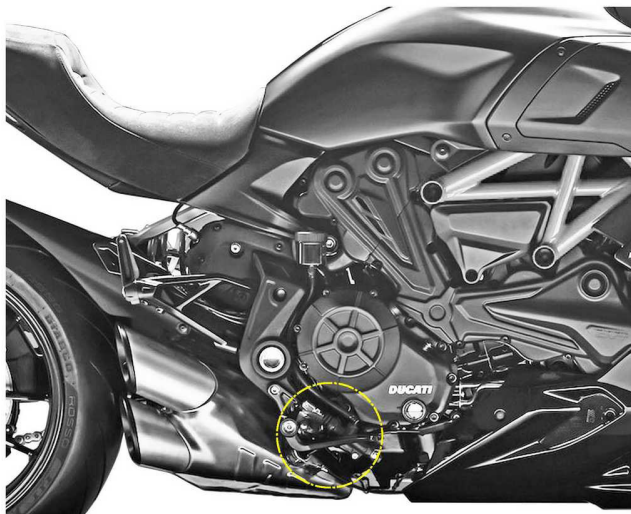
⚠ Jumping, stunt riding and excessive standing will lead to breakage of the rear set controls, resulting in loss of motorcycle control, an accident, personal injury or death.

	3-4-5-6 mm		10 mm
	LIVELLO DI DIFFICOLTÀ DIFFICULTY LEVEL	Medio Medium	
	TEMPO DI MONTAGGIO TIME OF ASSEMBLAGE	25-30 min	

RIMUOVERE PEDALE DEL FRENO *REMOVE REAR BRAKE PEDAL*

Step 1

PART NUMBER
PE221



⚠ **ATTENZIONE:** RIMUOVERE IL PEDALE DEL FRENO SOLO A MOTORE SPENTO E CON LA TEMPERATURA DEL MOTORE SIMILE ALLA TEMPERATURA AMBIENTE.
ATTENTION: REMOVE THE REAR BRAKE PEDAL WITH THE ENGINE OFF AND WITH THE ENGINE TEMPERATURE SIMILAR TO AIR TEMPERATURE.

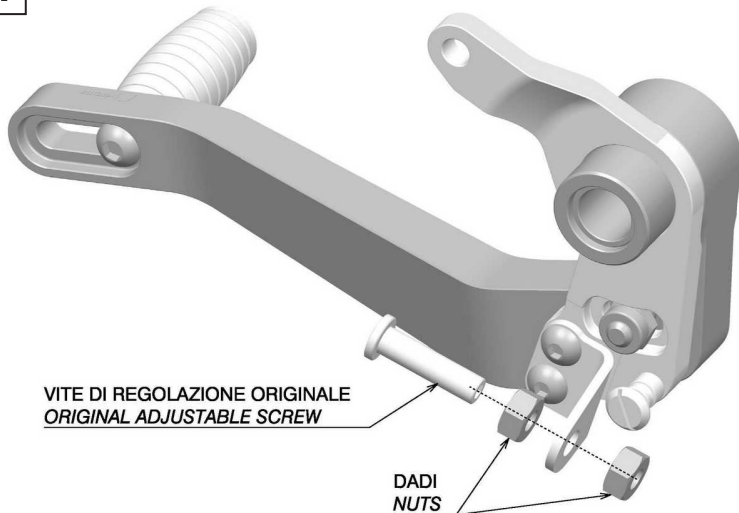
rizoma

Leva cambio e pedale freno regolabili
Adjustable gear shift lever and rear brake pedal

PART NUMBER
PE221

MONTAGGIO VITE DI REGOLAZIONE ORIGINALE *INSTALL ORIGINAL ADJUSTABLE SCREW*

Step 2

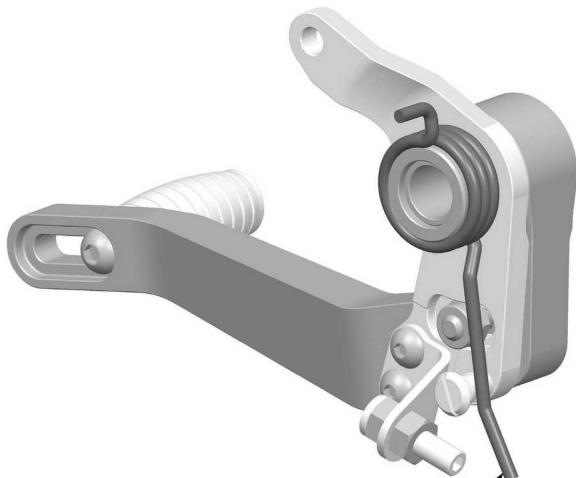


- ⚠ ATTENZIONE:** RIMUOVERE DAL PEDALE ORIGINALE LA VITE DI REGOLAZIONE ORIGINALE E INSTALLARLA SUL PEDALE RIZOMA.
ATTENTION: REMOVE FROM THE ORIGINAL PEDAL THE ORIGINAL ADJUSTABLE SCREW AND INSTALL IT ON THE RIZOMA PEDAL.

MONTAGGIO MOLLA ORIGINALE *INSTALL ORIGINAL SPRING*

Step 3

PART NUMBER
PE221



MOLLA ORIGINALE
ORIGINAL SPRING

- ⚠ ATTENZIONE:** RIMUOVERE DAL PEDALE ORIGINALE LA MOLLA ORIGINALE E INSTALLARLA SUL PEDALE RIZOMA.
ATTENTION: REMOVE FROM THE ORIGINAL PEDAL THE ORIGINAL SPRING AND INSTALL IT ON THE RIZOMA PEDAL.

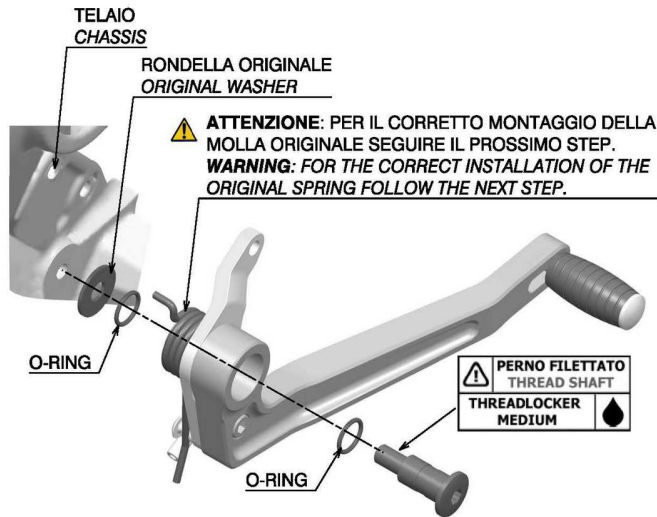
rizoma

Leva cambio e pedale freno regolabili
Adjustable gear shift lever and rear brake pedal

PART NUMBER
PE221

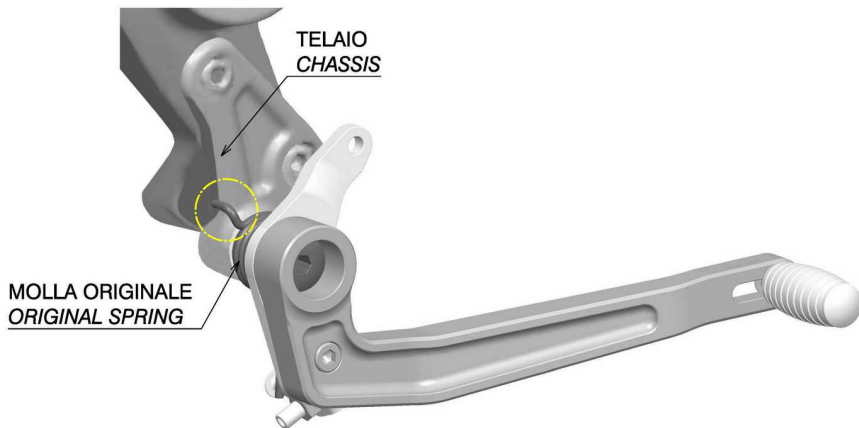
MONTAGGIO PEDALE DEL FRENO *INSTALL REAR BRAKE PEDAL*

Step 4



PER UN CORRETTO SERRAGGIO DEL PERNO FILETTATO CONSULTARE IL MANUALE D'ISTRUZIONE DELLA CASA COSTRUTTRICE.
FOR THE CORRECT TIGHTENING OF THE THREAD SHAFT CONSULT THE HANDBOOK OF MANUFACTURER.

Step 5



⚠ ATTENZIONE: LA MOLLA ORIGINALE DEVE ESSERE INSTALLATA COME NELL'IMMAGINE.
ATTENTION: THE ORIGINAL SPRING MUST BE INSTALLED AS THE IMAGE.

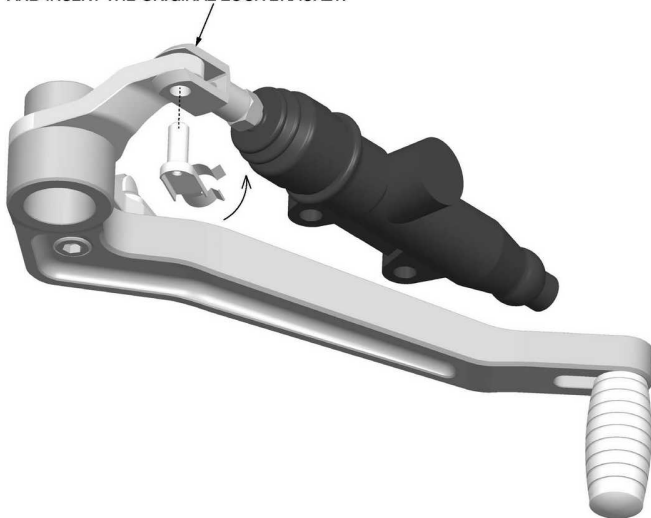
PART NUMBER

PE221

MONTAGGIO POMPA FRENO POSTERIORE *INSTALL REAR BRAKE MASTER CYLINDER*

Step 6

**INSTALLARE LA FORCHETTA ORIGINALE COMPLETA DI PERNO E DADO SULLA LEVA E INFINE INSERIRE LA PIASTRA DI BLOCCAGGIO ORIGINALE.
*INSTALL THE ORIGINAL FORK COMPLETE OF PUSHROD AND NUT ON THE LEVER AND INSERT THE ORIGINAL LOCK BRACKET.***

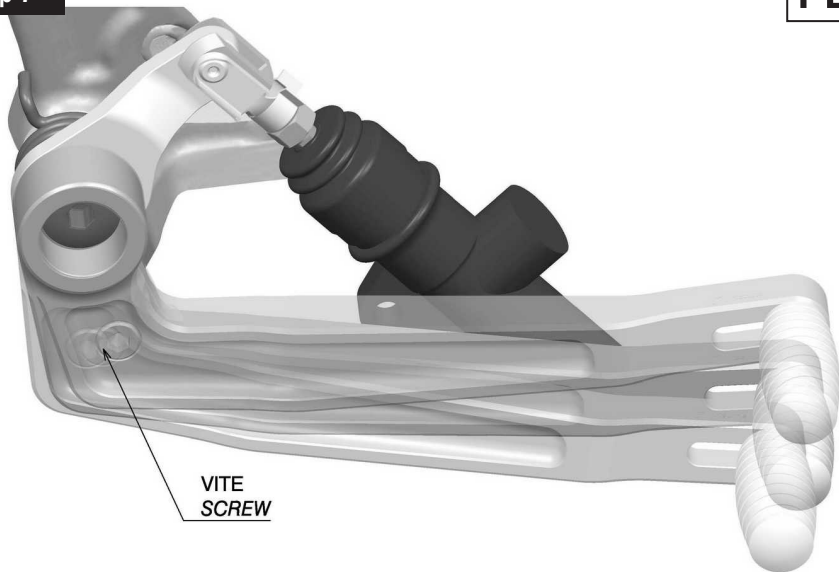


REGOLAZIONE PEDALE DEL FRENO *ADJUSTMENT REAR BRAKE PEDAL*

PART NUMBER

PE221

Step 7



VITE
SCREW



ATTENZIONE: AGENDO SULLA VITE REGOLARE LA POSIZIONE DEL PEDALE FRENO.
WARNING: ACTING ON THE SCREW TO ADJUST THE BRAKE PEDAL POSITION.

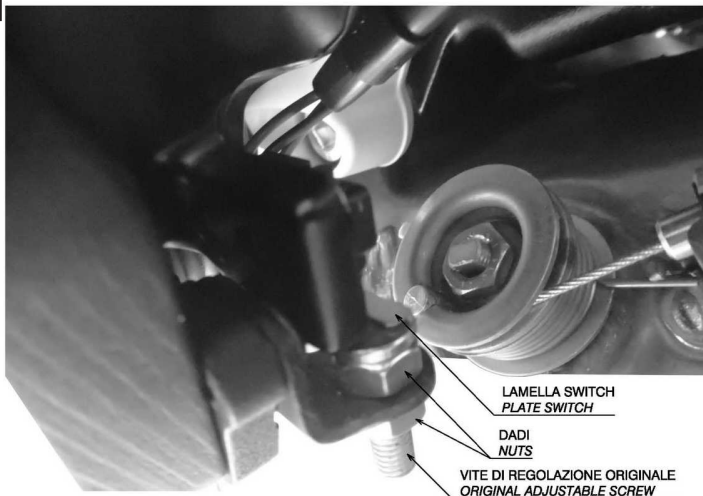
rizoma

Leva cambio e pedale freno regolabili
Adjustable gear shift lever and rear brake pedal

PART NUMBER
PE221

REGOLAZIONE SWITCH LUCE POSTERIORE *ADJUSTMENT REAR LIGHT SWITCH*

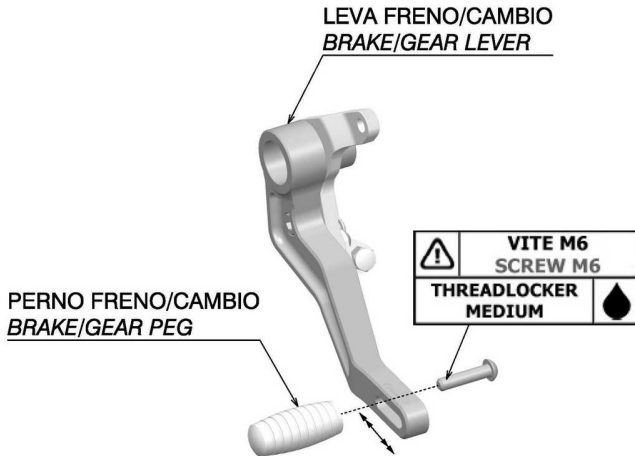
Step 8



⚠ ATTENZIONE: CON LEVA FRENO A RIPOSO REGOLARE LA VITE DI REGOLAZIONE ORIGINALE PORTANDOLA A CONTATTO ALLA LAMELLA DELLO SWITCH. PER IL CORRETTO FUNZIONAMENTO DELLO SWITCH LA LAMELLA DEVE ESSERE PREMUTA E SI DEVE UDIRE UN "CLIC". SERRARE DEFINITIVAMENTE I DADI. **CONTROLLARE IL CORRETTO FUNZIONAMENTO DELLA LUCE STOP.**

WARNING: WITH THE PEDAL BRAKE AT REST ADJUST THE ORIGINAL ADJUSTABLE SCREW IN CONTACT WITH THE PLATE SWITCH. FOR THE CORRECT OPERATION OF THE SWITCH THE PLATE MUST BE PRESSED AND YOU MUST FEEL A "CLICK". TIGHTEN DEFINITELY THE NUTS. **CHECK THE CORRECT OPERATION OF THE BRAKE LIGHT.**

Step 9

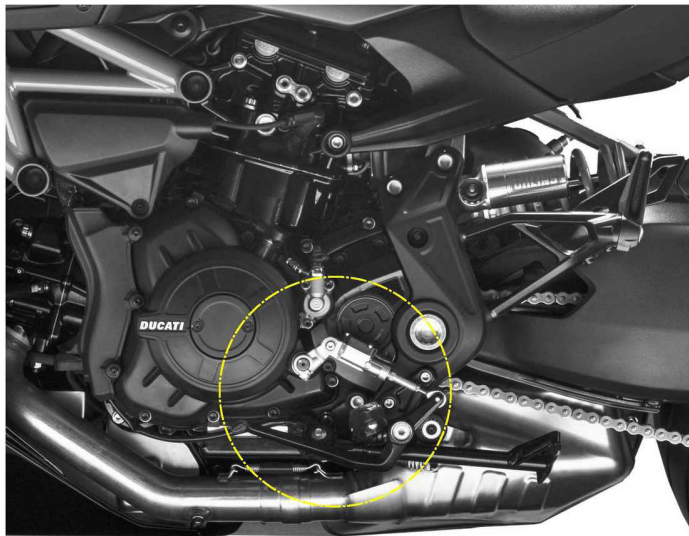


- ⚠ ATTENZIONE:** MUOVERE AVANTI O INDIETRO IL PERNO FRENO/CAMBIO PER TROVARE LA POSIZIONE DESIDERATA, INFINE SERRARE LA VITE.
WARNING: MOVE THE BRAKE/GEAR PEG FORWARD OR BACK TO FIND THE CORRECT POSITION AND TIGHTEN THE SCREW.

PART NUMBER
PE221

RIMUOVERE LEVA DEL CAMBIO *REMOVE GEAR SHIFT LEVER*

Step 10

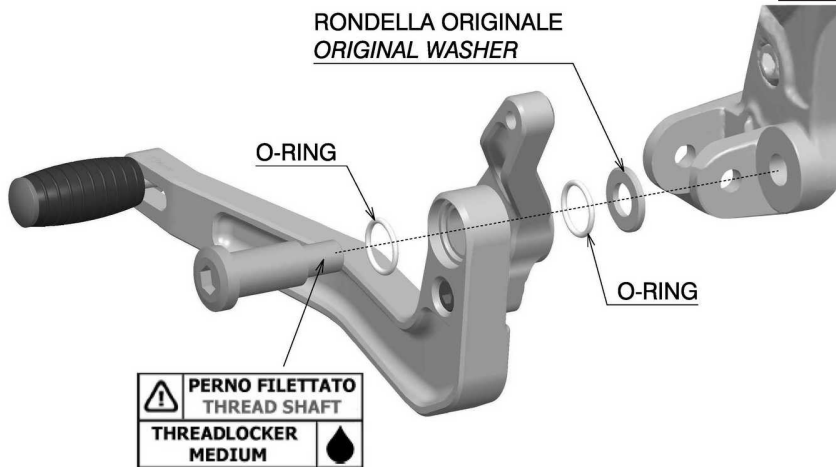


⚠ ATTENZIONE: RIMUOVERE LA LEVA DEL CAMBIO SOLO A MOTORE SPENTO E CON LA TEMPERATURA DEL MOTORE SIMILE ALLA TEMPERATURA AMBIENTE.
ATTENTION: REMOVE THE GEAR SHIFT LEVER WITH THE ENGINE OFF AND WITH THE ENGINE TEMPERATURE SIMILAR TO AIR TEMPERATURE.

MONTAGGIO LEVA DEL CAMBIO *INSTALL GEAR SHIFT LEVER*

Step 11

PART NUMBER
PE221



PER UN CORRETTO SERRAGGIO DEL PERNO FILETTATO CONSULTARE IL MANUALE D'ISTRUZIONE DELLA CASA COSTRUTTRICE.

FOR THE CORRECT TIGHTENING OF THE THREAD SHAFT CONSULT THE HANDBOOK OF MANUFACTURER.

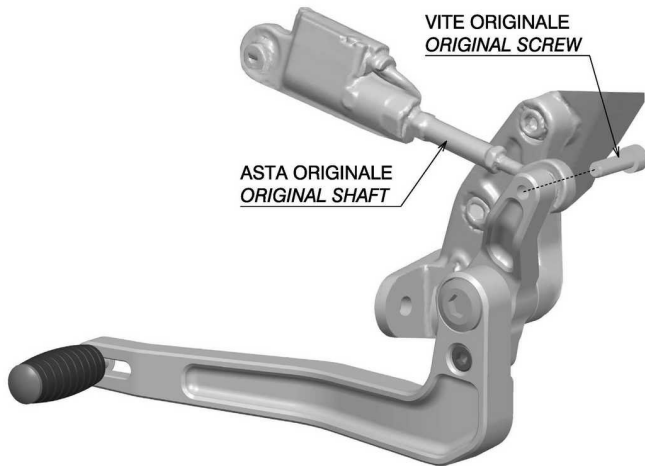
rizoma

Leva cambio e pedale freno regolabili
Adjustable gear shift lever and rear brake pedal

PART NUMBER
PE221

MONTAGGIO ASTA ORIGINALE *INSTALL ORIGINAL SHAFT*

Step 12



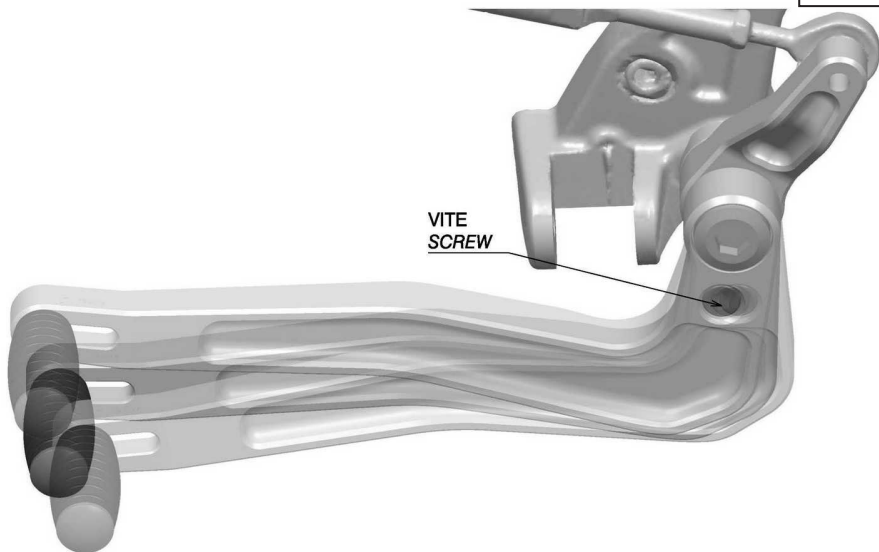
PER UN CORRETTO SERRAGGIO DELLA VITE CONSULTARE IL MANUALE D'ISTRUZIONE DELLA CASA COSTRUTTRICE.
FOR THE CORRECT TIGHTENING OF THE SCREW CONSULT THE HANDBOOK OF MANUFACTURER.

REGOLAZIONE LEVA DEL CAMBIO *ADJUSTMENT GEAR SHIFT LEVER*

PART NUMBER

PE221

Step 13



ATTENZIONE: AGENDO SULLA VITE REGOLARE LA POSIZIONE DELLA LEVA CAMBIO .
WARNING: ACTING ON THE SCREW TO ADJUST THE GEAR SHIFT LEVER POSITION.

rizoma

Leva cambio e pedale freno regolabili
Adjustable gear shift lever and rear brake pedal

ITA – Non tutti i nostri prodotti sono omologati per l'utilizzo nella circolazione stradale nei Paesi ove sia invece prescritta l'omologazione. La RIZOMA® srl declina ogni e qualsiasi responsabilità in dipendenza dell'uso diverso che ne venga fatto.

ENG – Some of our products may not be approved for road circulation in the countries where homologation is required. Thus RIZOMA® srl declines any responsibility for a different use of its products.

FRA – Tous nos produits ne sont pas homologués pour la voie public dans les Pays où une homologation et prescrite. RIZOMA® srl décline toute et n'importe quelle responsabilité, pour toute utilisation différente de celle appropriée aux accessoires.

DEU – Einige Produkte von Rizoma sind nicht für die Nutzung im Straßenverkehr gem. der StVZO zugelassen da sie weder eine Straßenzulassung noch ABE/TÜV aufweisen.

ESP – No todos nuestros producto están homologados para la utilización en la circulación vial en los países donde dicho requisito de Homologación esta presente. La RIZOMA® Srl obvia cualquier vínculo de responsabilidad en el uso no apropiado del producto en cuestión.

ITA – RIZOMA si riserva il diritto, a sua esclusiva discrezione, di apportare modifiche al prodotto e a queste informazioni in qualsiasi momento e senza preavviso.

Anche se molti cataloghi e pubblicità rappresentano piloti impegnati in guida estrema o stunt, questa attività è estremamente pericolosa, aumenta il rischio d'incidente e aumenta la gravità di qualsiasi lesione. L'azione descritta viene effettuata da professionisti sotto stretto controllo delle condizioni di guida.

Solo voi sapete i limiti della vostra abilità di guida e solo voi potete controllare le vostre condizioni di guida. Da e in considerazione del suo acquisto e uso del prodotto RIZOMA, l'utente espressamente riconosce e concorda che, in caso di qualsiasi rivendicazione derivante dall'uso di questo prodotto RIZOMA, se tale rivendicazione si basa in contratto, garanzia, illecito civile (lesioni personali o morte colposa) o in altro modo, si applicano le leggi della Repubblica d'Italia e la giurisdizione e sede per tale azione deve essere il tribunale di Busto Arsizio (VA), Italia.

Tutti i piloti dovrebbero frequentare un corso formale prima della guida su strada. In alcuni Stati una scuola di guida è necessaria per ottenere un'abilitazione per la guida della moto.

Indossare sempre un casco da motociclista correttamente allacciato, e (RIZOMA raccomanda sempre un modello integrale), che sia stato certificato ANSI, SNELL, CE o qualsiasi altra autorità competente, e qualsiasi altro dispositivo di sicurezza adeguato al vostro stile di guida, come guanti, stivali e tuta.

Assicurarsi di leggere e seguire attentamente tutte le istruzioni e le avvertenze fornite con la vostra moto, così come la indicazioni che accompagnano ogni altro componente installato sulla vostra moto.

Assicurarsi che i pneumatici siano gonfiati alla giusta pressione e che non vi siano danni di sorta nel battistrada o sui fianchi del pneumatico.

ENG – RIZOMA reserves the right, in its sole discretion, to make changes to the product and this information at any time and without prior notice. Although many catalogs and advertisements depict riders engaged in extreme or stunt riding, this activity is extremely dangerous, increases the risk of an accident, and increases the severity of any injury.

The action depicted is performed by professionals under strictly controlled riding conditions.

Only you know the limits of your riding ability and only you can control the conditions under which you ride. By and in consideration for his/her purchase and use of the RIZOMA product, the user expressly recognizes and agrees that in the event of any claim arising out of the use of this RIZOMA product, whether such claim is based in contract, warranty, tort (personal injury or wrongful death) or otherwise, the laws of the Republic of Italy shall apply and jurisdiction and venue for any such action shall be in the Courts of Busto Arsizio, Italy.

All riders are strongly urged to take a motorcycle rider safety clinic. Always wear a properly fitted and fastened motorcycle helmet (RIZOMA recommends a full face helmet), that has been approved by ANSI , SNELL, CE, or any other relevant authority, and any other safety equipment necessary for your riding style, such as full finger gloves, boots, and body armor.

Be sure to read and follow all the instructions and warnings that originally accompanied your motorcycle, as well as the literature that accompanied any other component parts installed on your motorcycle.

Be sure that your tires are inflated to the correct pressure and that there is no damage whatsoever in the tread or sidewall of the tire.