

BF76 – BF76K

Flangia Specifica per borse Tanklock – Specific Carrier for Tanklock bags
 Brides spécifiques pour Tanklock bagagerie souple – Tankringen für tanklock Weichtaschen
 Aro específico para bolsa Tanklock – Anel específico para bolsa Tanklock

| N° | Descrizione-Description | Caratteristiche-Features | Codice-Code | Quantità-Quantity |
|----|---|---------------------------------|-------------|-------------------|
| 1 | Supporto anteriore – Front support Support avant – Vordere Unterstützung Soporte frontal – Suporte frontal | - | GL5406V | 1 |
| 2 | Supporto posteriore – Rear support Hintere Unterstützung – Support arrière Soporte trasero – Suporte traseiro | - | GL5407V | 1 |
| 3 | Supporto superiore – Support higher Support supérieur – Halterung höher Soporte superior – Apoio superior | - | GL5408V | 1 |
| 4 | Piastra interna – Inner plate Plaque interne – Placa interna Innere Platte – Placa interna | - | GL5409SZ | 1 |
| 5 | Vite – Screw Vis – Schraube Tornillo – Parafuso | TBEI M5x16 | 516TBEI | 4 |
| 6 | Dado – Bolt Ecrou – Mutter Tuerca – Porca | Dado Autobloccante Flangiato M5 | 5DADIAFL | 4 |
| 7 | Tappo – Cap Fiche – Stecker Enchufe – Capa | - | ZTPD5 | 4 |
| 8 | Protezione Adesiva – Adhesive Protection Protection Adhesive – Schutzkleber Protección Adhesiva – Proteção Adesiva | - | Z2388 | 1 |
| 9 | Protezione Adesiva – Adhesive Protection Protection Adhesive – Schutzkleber Protección Adhesiva – Proteção Adesiva | - | Z2518 | 3 |
| 10 | Componenti Originali – Original Parts Parties Originales – Original Bauteile Componentes Originales – Componentes Originais | - | - | - |
| 11 | Particolari inclusi nella borsa tanklock Components included in the tanklock bag Pièces incluses dans la tanklock bag Teile inkludiert in der tanklock tasche Componente incluido na bolsa tanklock | - | - | - |

IT_ Nel caso in cui sulle viti originali sia presente del frenafilletti, ripristinarlo durante il montaggio dell'accessorio.

EN_ If there is threadlocker on the original screws, use threadlocker when mounting the accessory.

DE_ Falls sich auf den Originalschrauben Schraubensicherungsstoff befand, sollte dieser auch bei der Montage des Zubehörs wieder aufgetragen werden

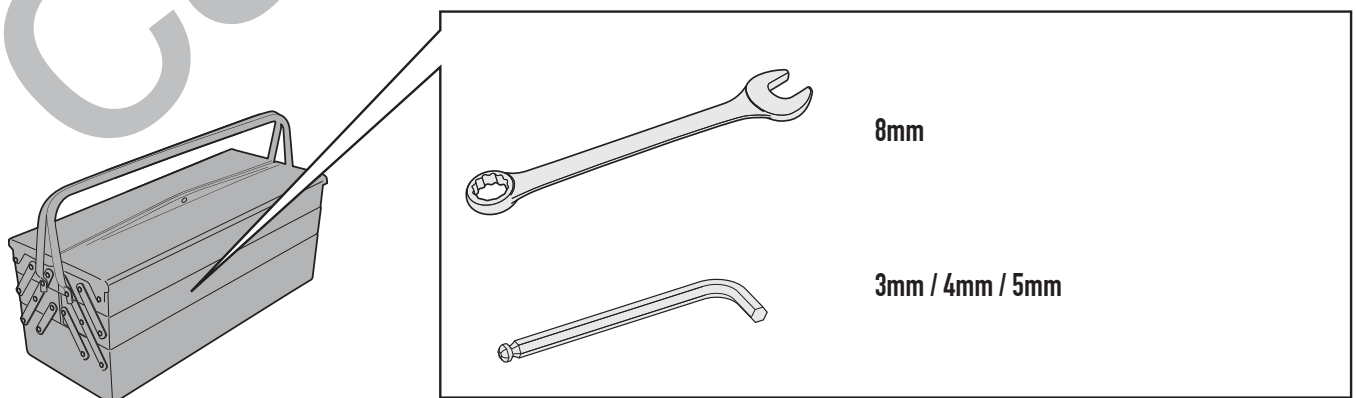
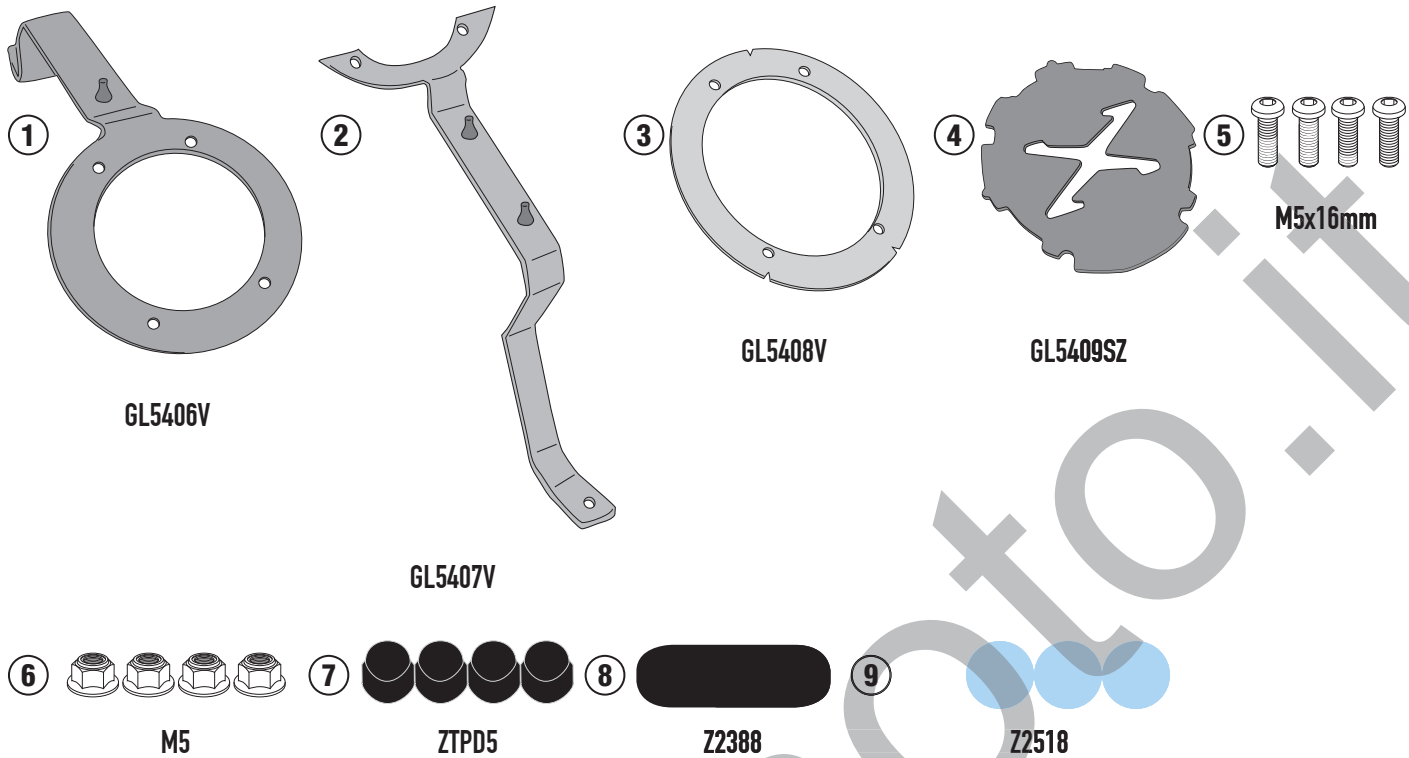
FR_ Si du frein filet est présent sur les vis d'origine, l'appliquer également lors du montage de l'accessoire

ES_ En caso de que el fijador de roscas se encuentre presente en los tornillos originales, colocarlo nuevamente en el montaje del accesorio

PT_ Se houver trava rosca nos parafusos originais, inserir novamente durante a montagem do acessório

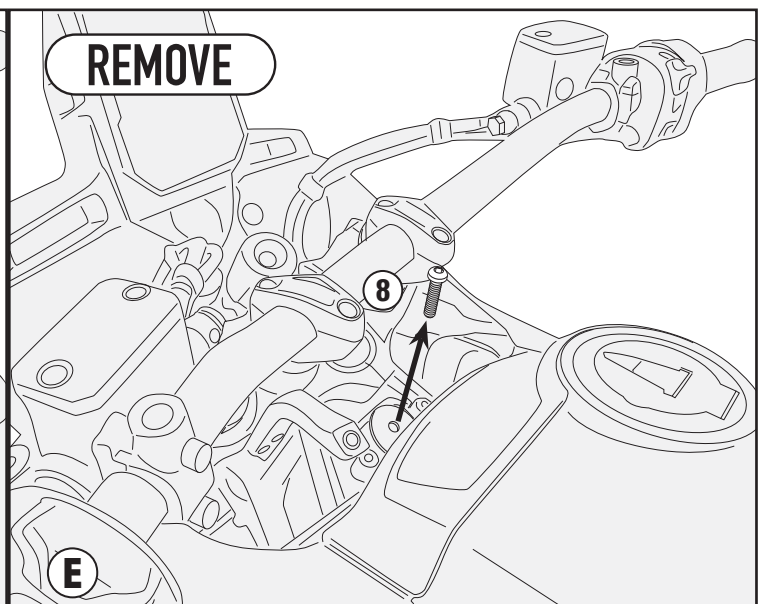
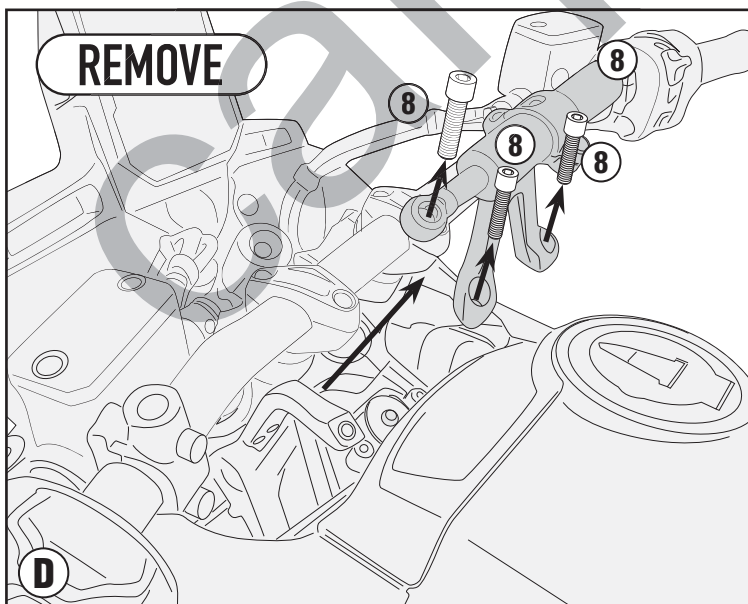
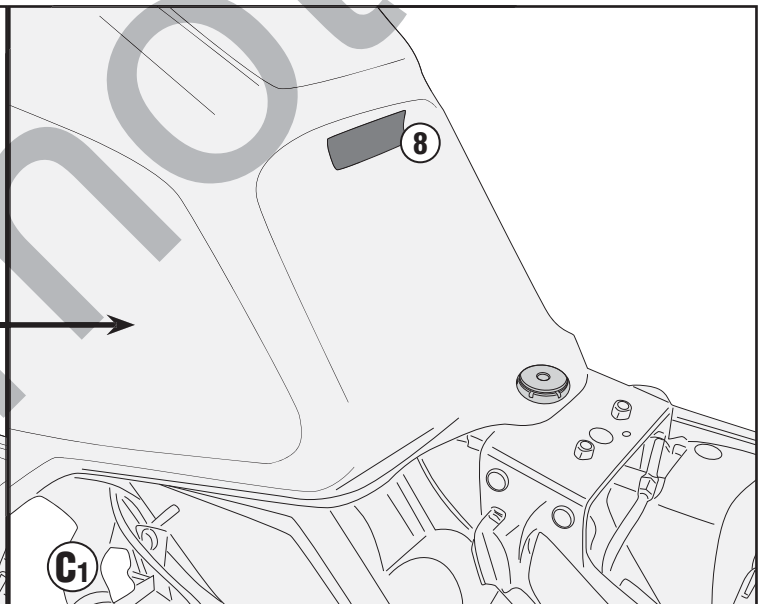
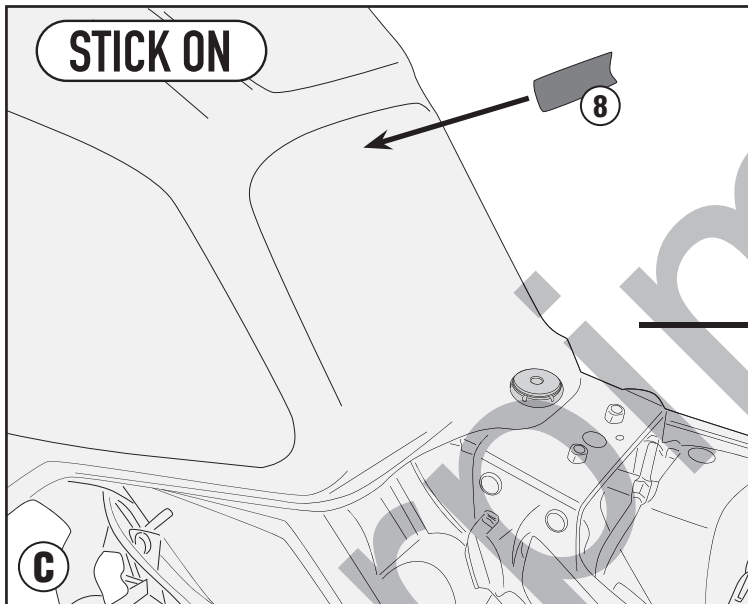
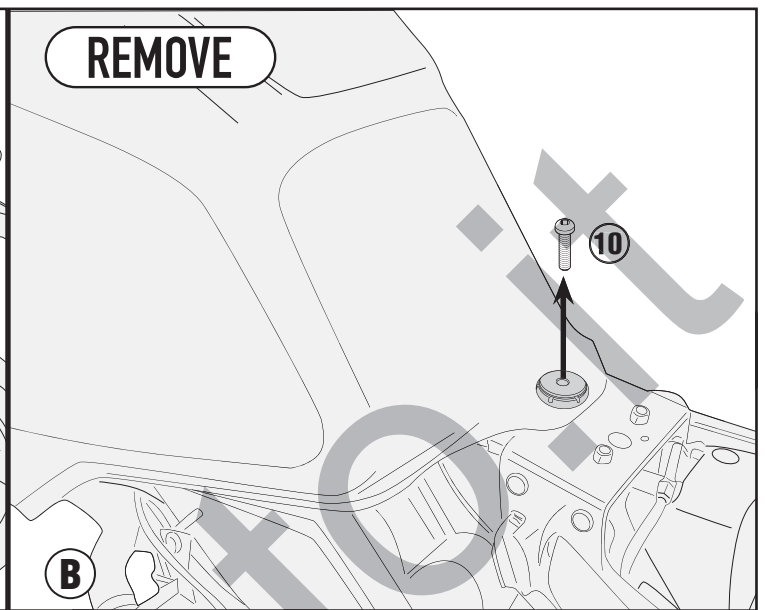
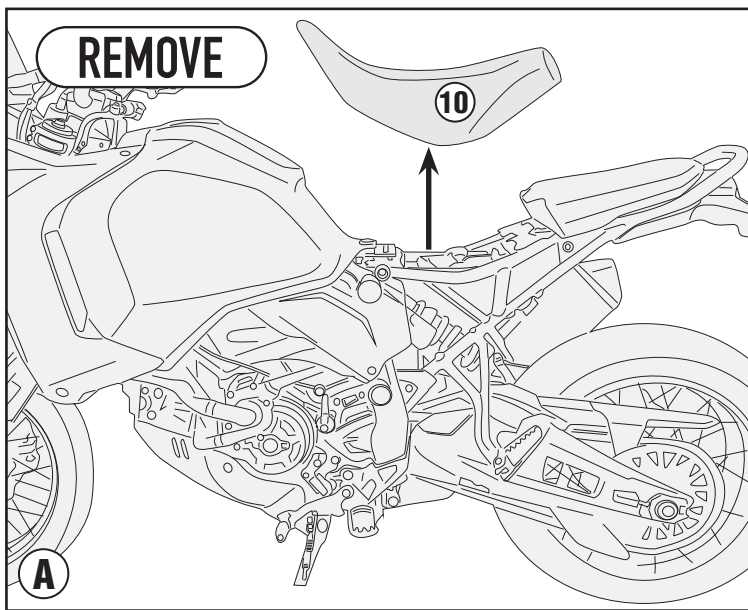
BF76 - BF76K

Flangia Specifica per borse Tanklock - Specific Carrier for Tanklock bags
Brides spécifiques pour Tanklock bagagerie souple - Tankringen für tanklock Weichtaschen
Aro específico para bolsa Tanklock - Anel específico para bolsa Tanklock



BF76 - BF76K

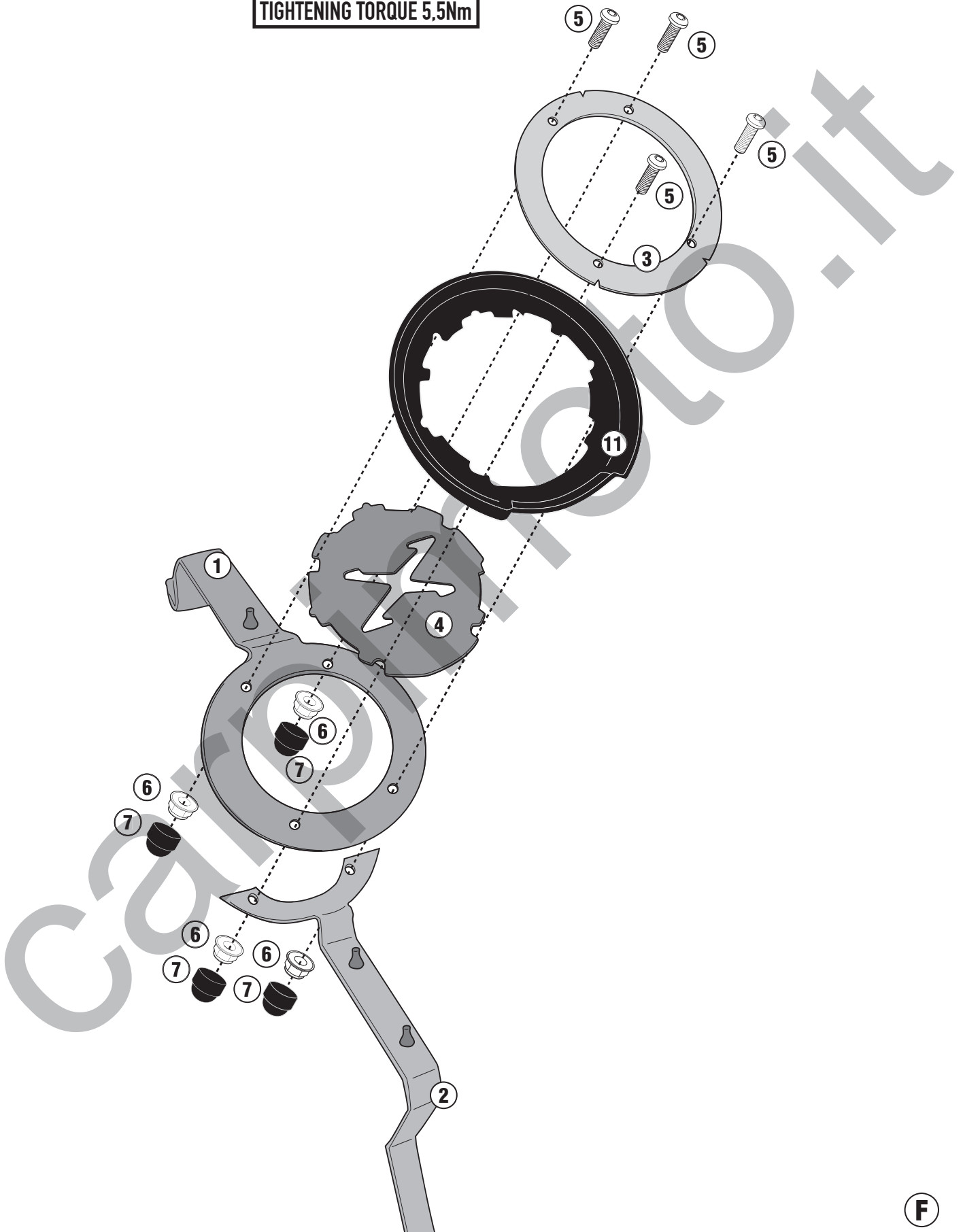
Flangia Specifica per borse Tanklock - Specific Carrier for Tanklock bags
Brides spécifiques pour Tanklock bagagerie souple - Tankringen für tanklock Weichtaschen
Aro específico para bolsa Tanklock - Anel específico para bolsa Tanklock



BF76 - BF76K

Flangia Specifica per borse Tanklock - Specific Carrier for Tanklock bags
Brides spécifiques pour Tanklock bagagerie souple - Tankringen für tanklock Weichtaschen
Aro específico para bolsa Tanklock - Anel específico para bolsa Tanklock

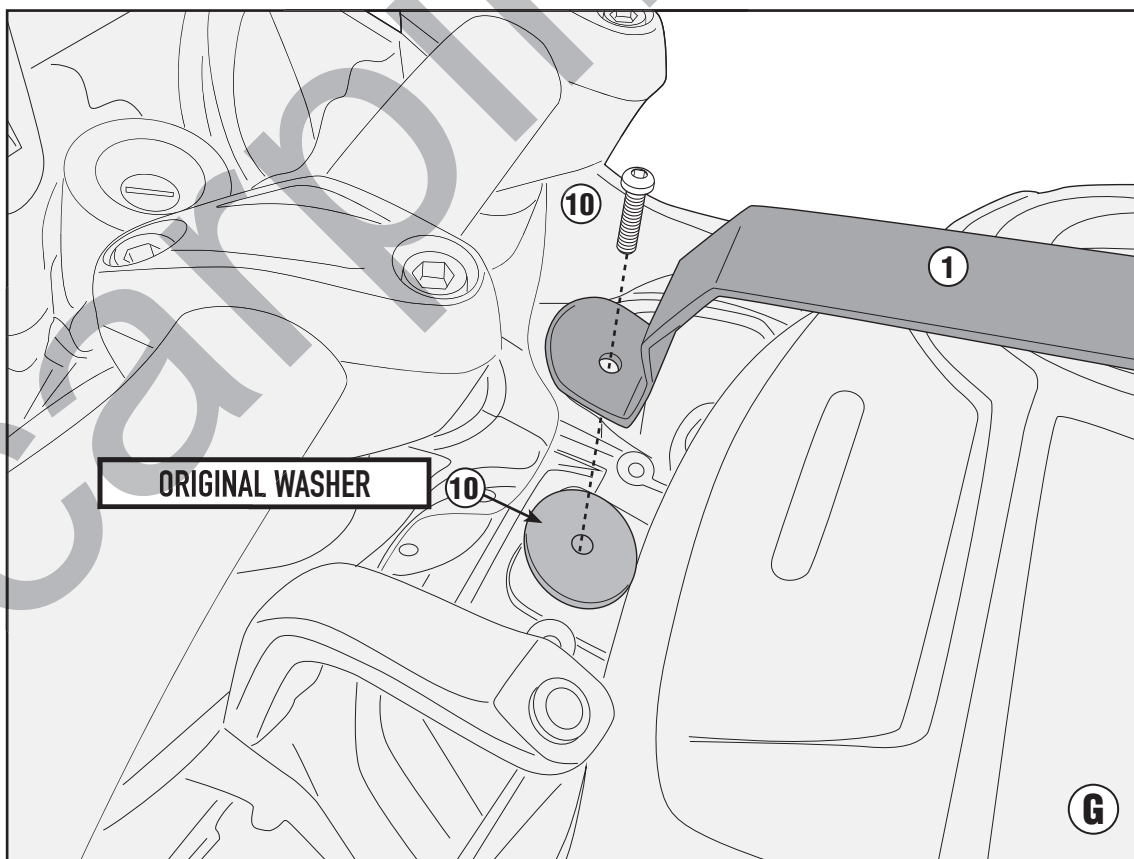
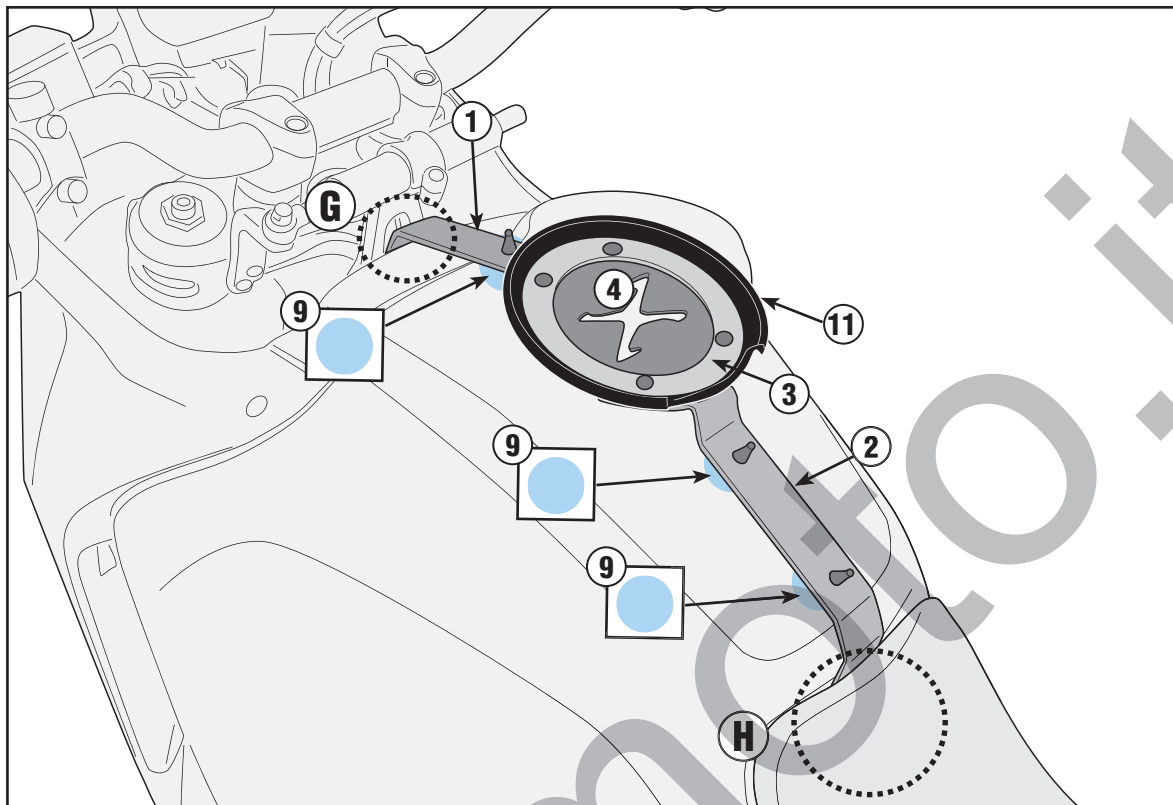
TIGHTENING TORQUE 5,5Nm



F

BF76 - BF76K

Flangia Specifica per borse Tanklock - Specific Carrier for Tanklock bags
Brides spécifiques pour Tanklock bagagerie souple - Tankringen für tanklock Weichtaschen
Aro específico para bolsa Tanklock - Anel específico para bolsa Tanklock



BF76 - BF76K

Flangia Specifica per borse Tanklock - Specific Carrier for Tanklock bags
Brides spécifiques pour Tanklock bagagerie souple - Tankringen für tanklock Weichtaschen
Aro específico para bolsa Tanklock - Anel específico para bolsa Tanklock

