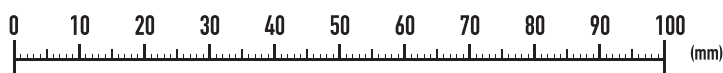
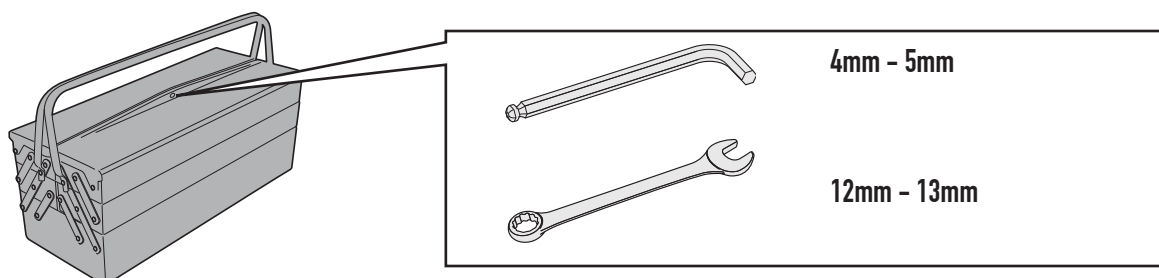
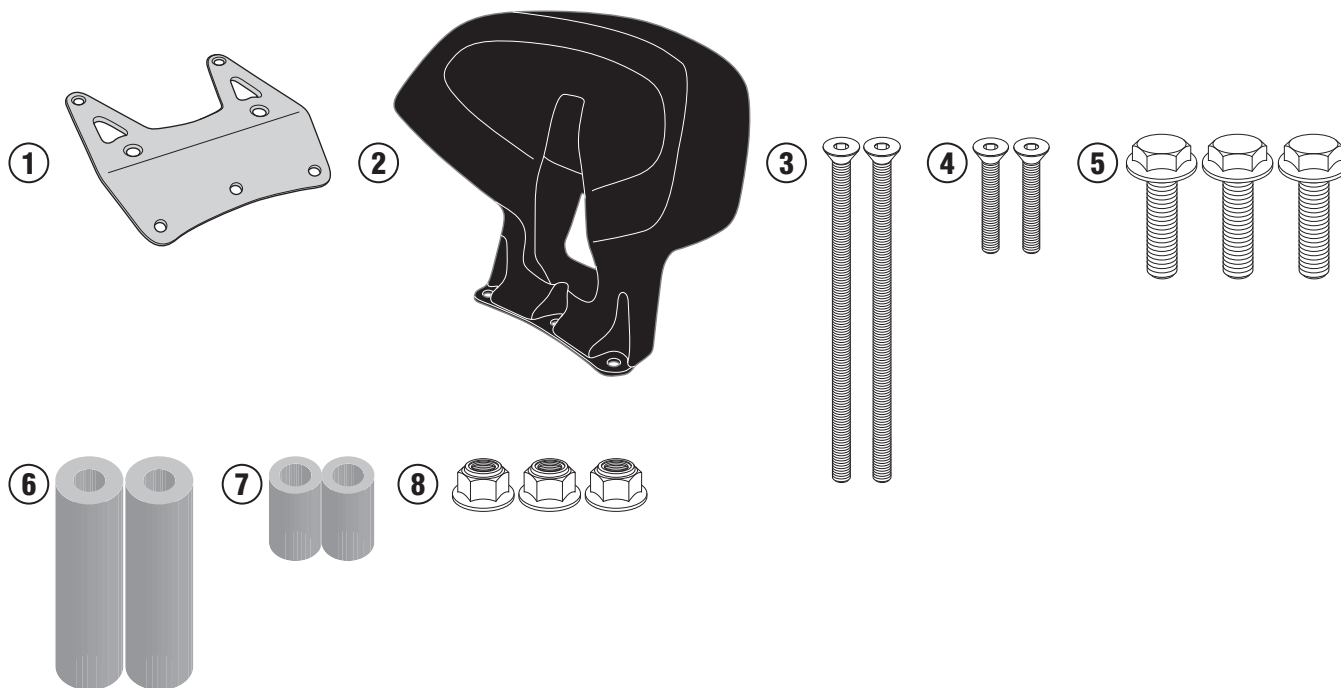


TB6108 - KTB6108

SCHIENALINO SPECIFICO - SPECIAL BACKREST - DOSSERET SPÉCIFIQUE - SPEZIFISCHE BEIFAHREER-RÜCKENLEHNE
RESPALDO ESPECÍFICO - APOIO ESPECÍFICO

KYMCO X-TOWN 125 (2016)

N°	Descrizione	Caratteristiche	Codice	Quantità
1	Supporto - Support Support - Halterung Soporte - Apoio	-	GL3141V	1
2	Schienalino - Backrest - Dossieret Beifahrer-rückenlehne - Respaldo - Apoio	-	TB2013	1
3	Vite - Screw Vis - Schraube Tornillo - Parafuso	TSP M8x120	8120TSP	2
4	Vite - Screw Vis - Schraube Tornillo - Parafuso	TSP M6x35	635TSP	2
5	Vite - Screw Vis - Schraube Tornillo - Parafuso	TECF M8x20	820TECF	3
6	Distanziale - Spacer Entretoise - Distanzstueck Distanciador - Espaçador	Ø18x69 Foro 8,5 mm	C18L69F8,5	2
7	Distanziale - Spacer Entretoise - Distanzstueck Distanciador - Espaçador	Ø14x15 Foro 8,5 mm	C14L15F8,5 T	2
8	Dado - Bolt - Ecrou Mutter - Tuerca - Porca	Dado Auto Bloccante Flangiato M8	8DADIAFLN	3



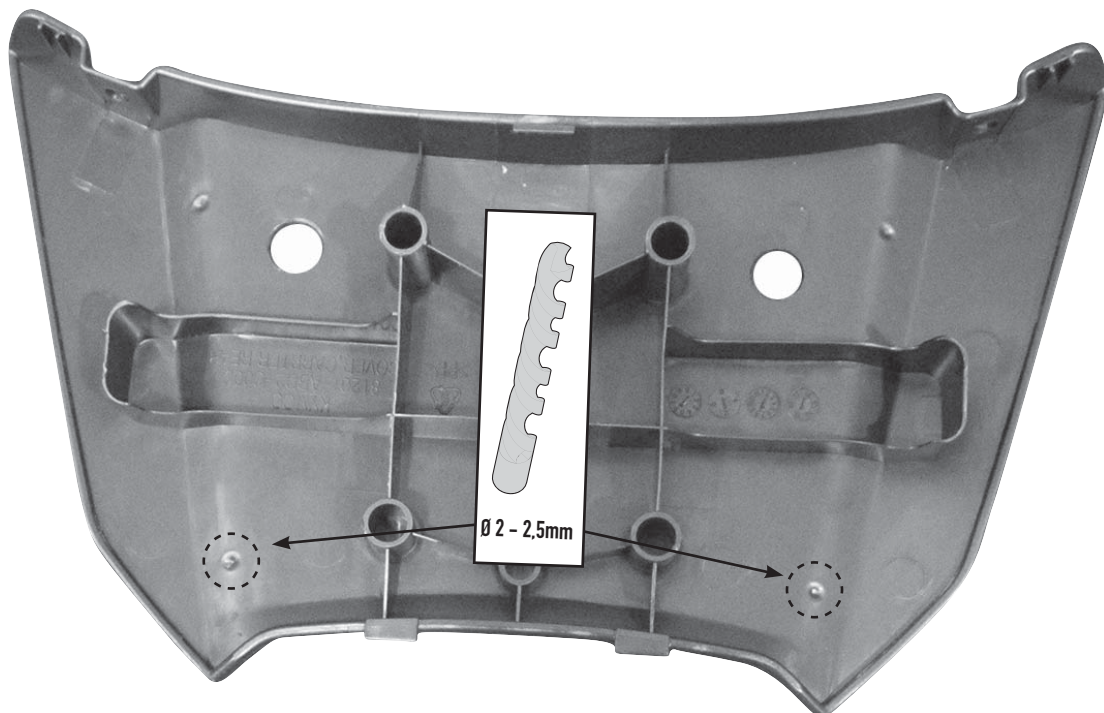
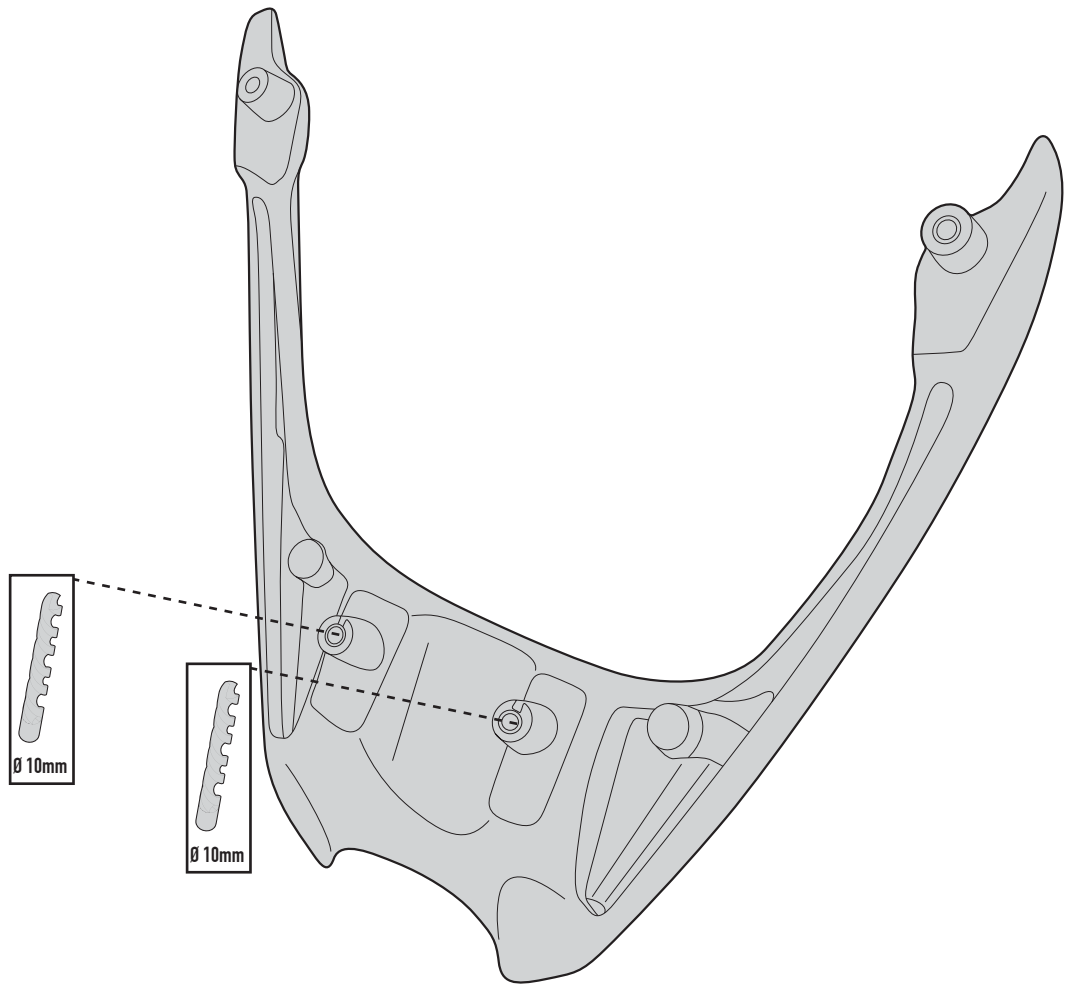
ISTRUZIONI DI MONTAGGIO - MOUNTING INSTRUCTIONS
INSTRUCTIONS DE MONTAGE - BAUANLEITUNG
INSTRUCCIONES DE MONTAJE - INSTRUÇÕES DE MONTAGEM

TB6108 - KTB6108

SCHIENALINO SPECIFICO - SPECIAL BACKREST - DOSSERET SPÉCIFIQUE - SPEZIFISCHE BEIFAHREER-RÜCKENLEHNE

RESPALDO ESPECÍFICO - APOIO ESPECÍFICO

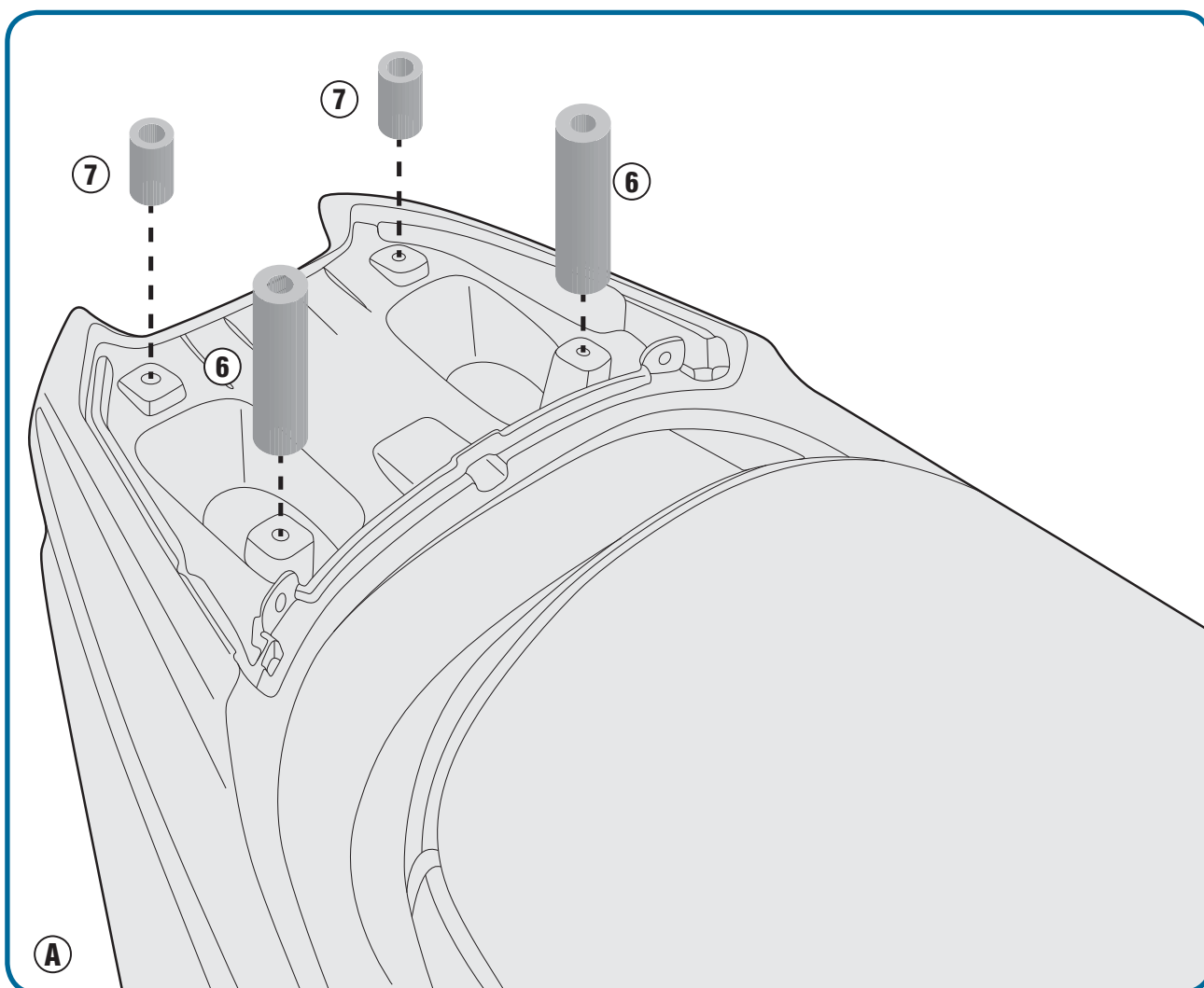
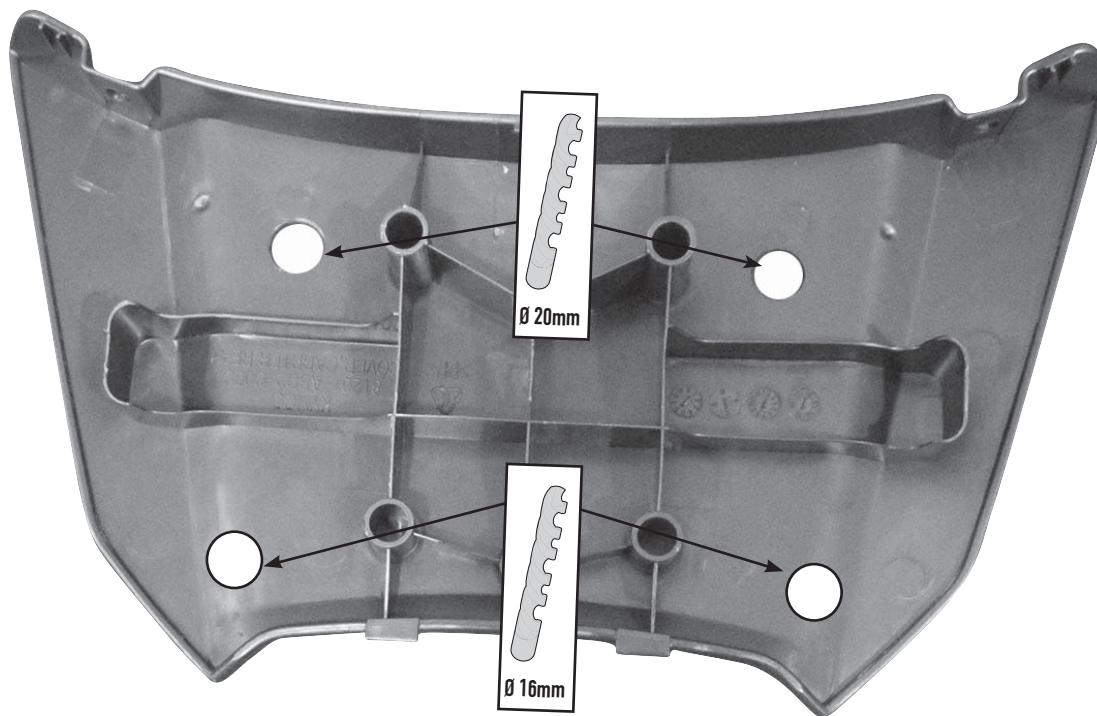
KYMCO X-TOWN 125 (2016)



TB6108 - KTB6108

SCHIENALINO SPECIFICO - SPECIAL BACKREST - DOSSERET SPÉCIFIQUE - SPEZIFISCHE BEIFAHREER-RÜCKENLEHNE
RESPALDO ESPECÍFICO - APOIO ESPECÍFICO

KYMCO X-TOWN 125 (2016)



TB6108 - KTB6108

SCHIENALINO SPECIFICO - SPECIAL BACKREST - DOSSERET SPÉCIFIQUE - SPEZIFISCHE BEIFAHREER-RÜCKENLEHNE

RESPALDO ESPECÍFICO - APOIO ESPECÍFICO

KYMCO X-TOWN 125 (2016)

