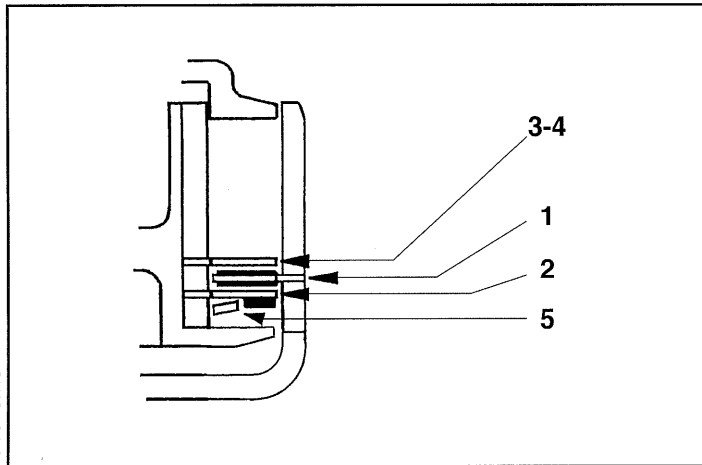
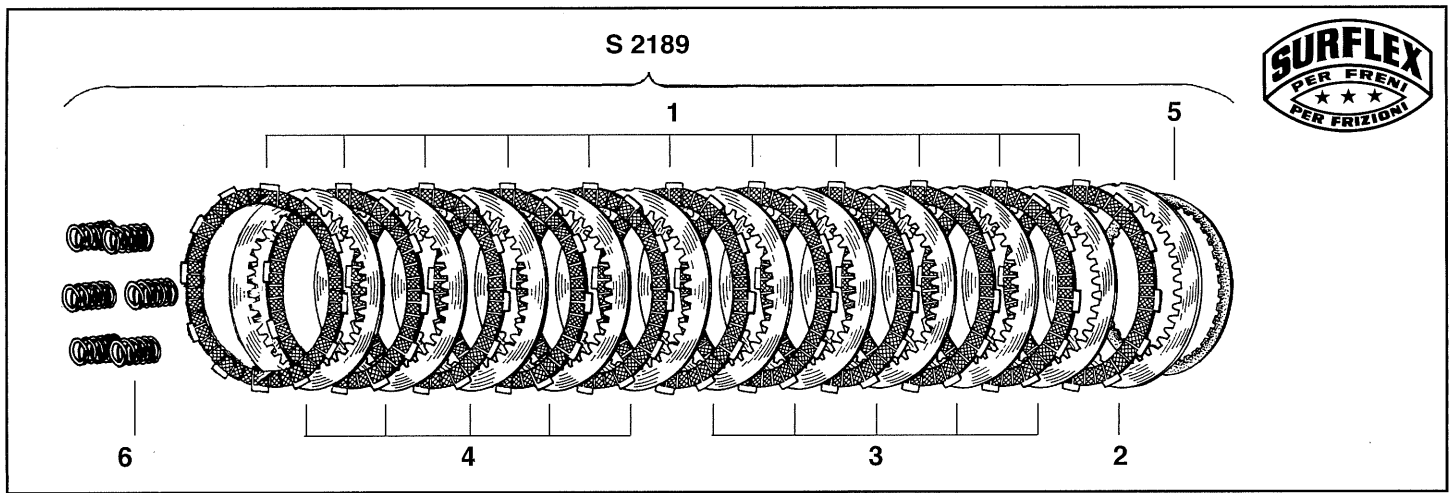


S 2189



Rev. 0 - 07/13

S 2189
in olio
spess. 53 mm
(molla esclusa)

53 mm thick
(spring not included)
to work in oil
bath

Serie composta da:
11 dischi guarniti (1)
1 disco guarnito da una parte (2)
5 dischi acciaio 2 mm (3)
5 dischi acciaio 1,5 mm (4)
1 molla modulazione carico (5)
6 molle chiusura frizione (6)
1 disco acciaio 2 mm per calibratura