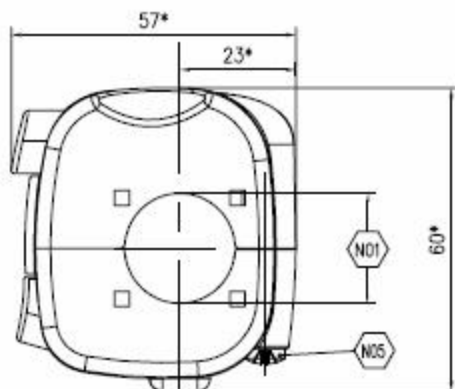
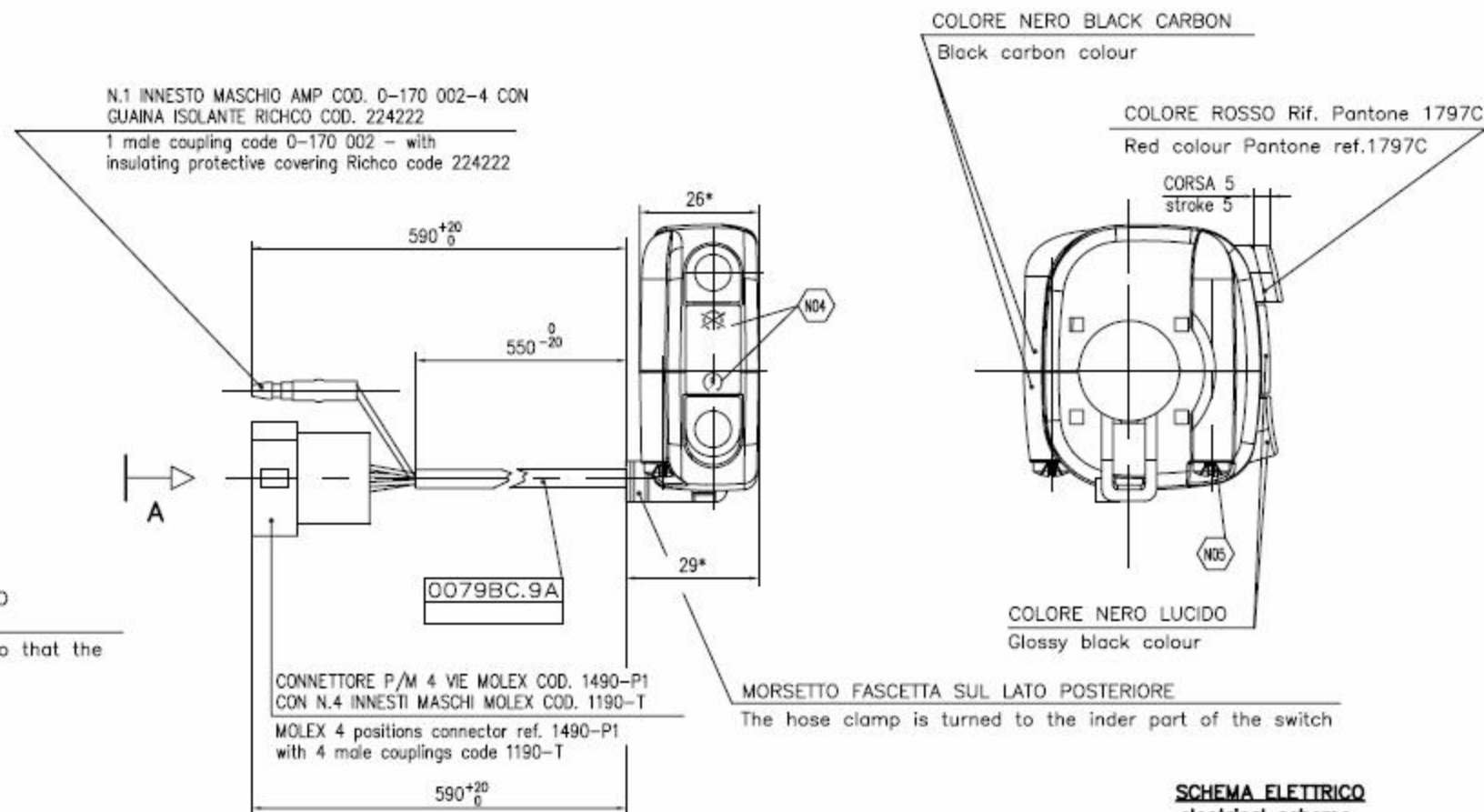


0060AB.9A.04	DISPOSITIVO CON CONFEZIONE IN SACCHETTO PER RICAMBIO spare switch packaged into plastic bag
0060AB.9A.03	DISPOSITIVO CON CONFEZIONE INDUSTRIALE IN CONTENITORI A RENDERE manufacturing packaging switch into plastic case to be returned
0060AB.9A.02	DISPOSITIVO CON CONFEZIONE INDUSTRIALE SENZA SACCHETTO manufacturing packaging switch without plastic bag
0060AB.9A.01	DISPOSITIVO CON CONFEZIONE INDUSTRIALE IN SACCHETTO manufacturing packaging switch into plastic bag
CODICE part number	DENOMINAZIONE description



ATTENZIONE: ORIENTARE IL DISPOSITIVO SUL MANUBRIO IN MODO CHE IL FORO DI DRENAGGIO SIA POSIZIONATO VERSO IL BASSO.

Attention: place the switch on the handlebar so that the drainage hole is turned downwards



COLORE NERO BLACK CARBON
Black carbon colour

COLORE ROSSO Rif. Pantone 1797C
Red colour Pantone ref.1797C

CORSA 5
stroke 5

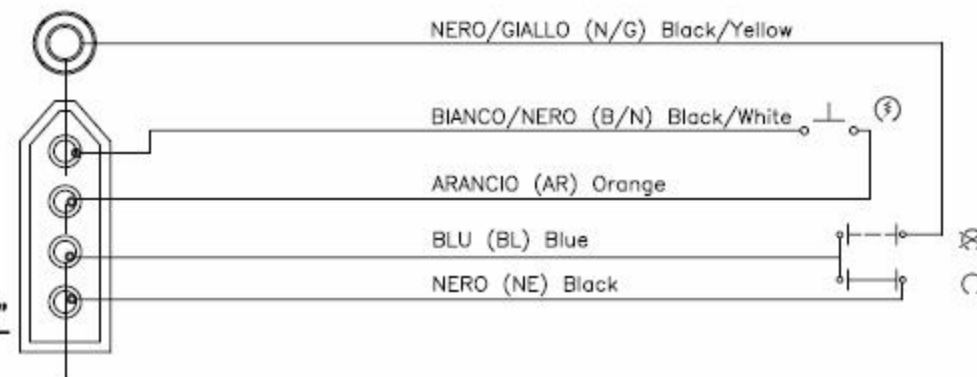
COLORE NERO LUCIDO
Glossy black colour

MORSETTO FASCETTA SUL LATO POSTERIORE
The hose clamp is turned to the inner part of the switch

**SCHEMA ELETTRICO
electrical scheme**

VISTA DA "A"
SCALA 2:1

VIEW FROM "A"
double scale



START SWITCH (S)			ENGINE STOP SWITCH				
	B/N	AR	TENS. NOM. Nom. voltage	N/G	BL	NE	TENS. NOM. Nom. voltage
OFF	○	○	12V	⊗	○	○	300V
ON	○	○		○	○	○	
CURRENT LOAD 3 A				CURRENT LOAD ⊗ = 3 A ○ = 3 A			
FUNCTIONING FORCE 5 N ± 3 N				FUNCTIONING FORCE 8 N ± 3 N			

NOTE	
N01	DISPOSITIVO ADATTO PER MANUBRI $\varnothing 22^{+0.3}_{-0.06}$ mm Switch suitable for handlebars $\varnothing 22^{+0.3}_{-0.06}$ mm
N02	CAVI IN RAME SEZ. 0.75 mm ² Copper cable section 0.75 mm ²
N03	RIVESTIMENTO CAVETTI IN VIPLA COLORATA DIAMETRO ESTERNO ISOLANTE ~ 2 mm coloring cable in coloured polyvinyl chloride outside diameter: ~2mm
N04	SIMBOLI TAMPOGRAFATI COLORE BIANCO White printed symbols
N05	COPPIA DI SERRAGGIO VITE : 2 ± 2.5 Nm Tightening Torque: 2 ± 2.5 Nm
N06	* = LE PRESENTI QUOTE SONO INDICATIVE AI FINI DELL' INGOMBRO. * = Above overall dimensions are approximated

Esp. no.		Descrizione revisione disegno		Data	Dis.	Appr.	MODIFICA
Il presente disegno è proprietà della DOMINO S.P.A. SIRTORI (LC) e senza permesso scritto dello stesso, non potrà comunque essere utilizzato per la costruzione dell'oggetto rappresentato, né venire comunicato a terzi o riprodotto. La Società è proprietaria di tutti i propri diritti a termini di Legge.							
DISegnato	APPROVATO	SCALA					
FSA	M/21-07-99	RSS	M/24-07-03	1:1			
DISPOSITIVO ELETTRICO DX				domino S.p.A.			
Right handle switch				CLASSE FUNZIONALE DISEGNO PROVVISORIO N° REVISIONE			
				1			
				DISEGNO N° Esp. mod.			
				0060AB.9A.00-00			