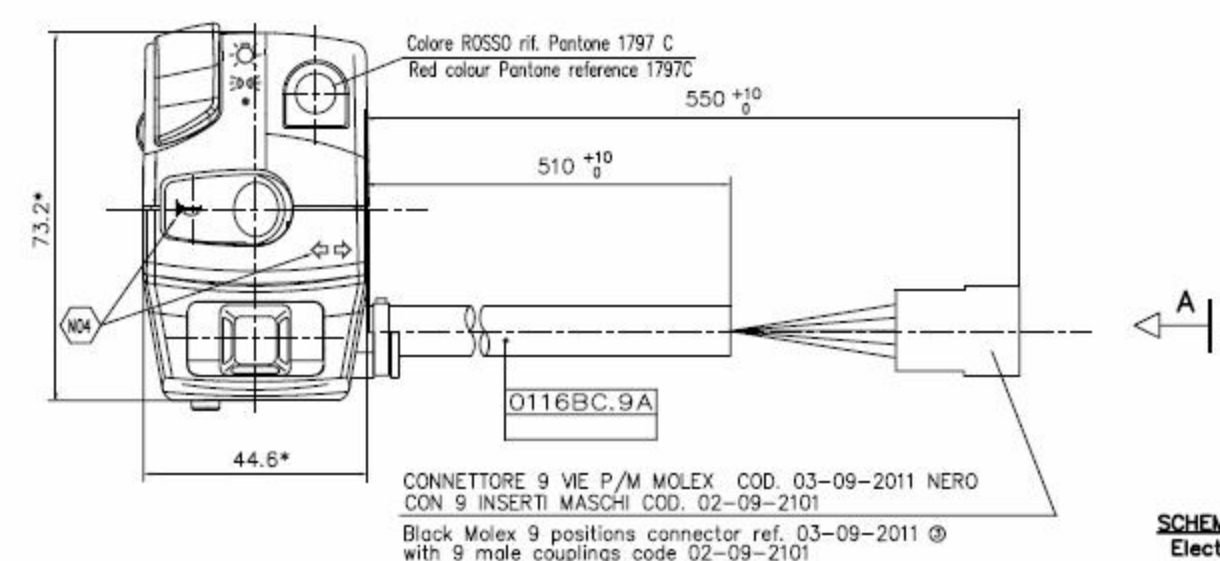
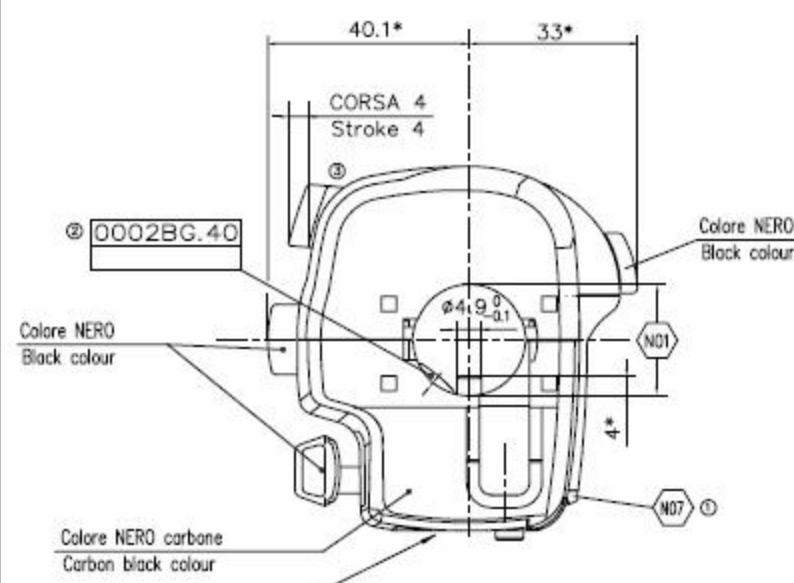
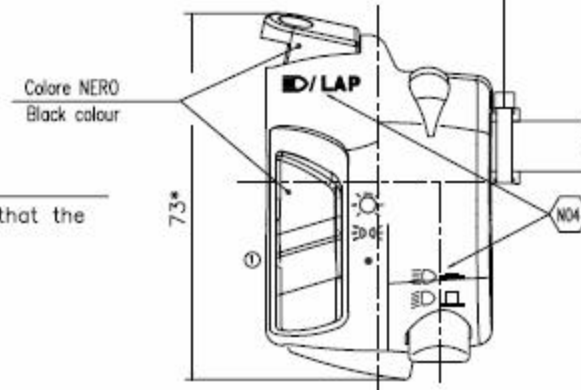


0060AA.9A.04	DISPOSITIVO CON CONFEZIONE IN SACCHETTO PER RICAMBIO spare switch packaged into plastic bag
0060AA.9A.03	DISPOSITIVO CON CONFEZIONE INDUSTRIALE IN CONTENITORI A RENDERE manufacturing packaging switch into plastic case to be returned
0060AA.9A.02	DISPOSITIVO CON CONFEZIONE INDUSTRIALE SENZA SACCHETTO manufacturing packaging switch without plastic bag
0060AA.9A.01	DISPOSITIVO CON CONFEZIONE INDUSTRIALE IN SACCHETTO manufacturing packaging switch into plastic bag
CODICE part number	DENOMINAZIONE description

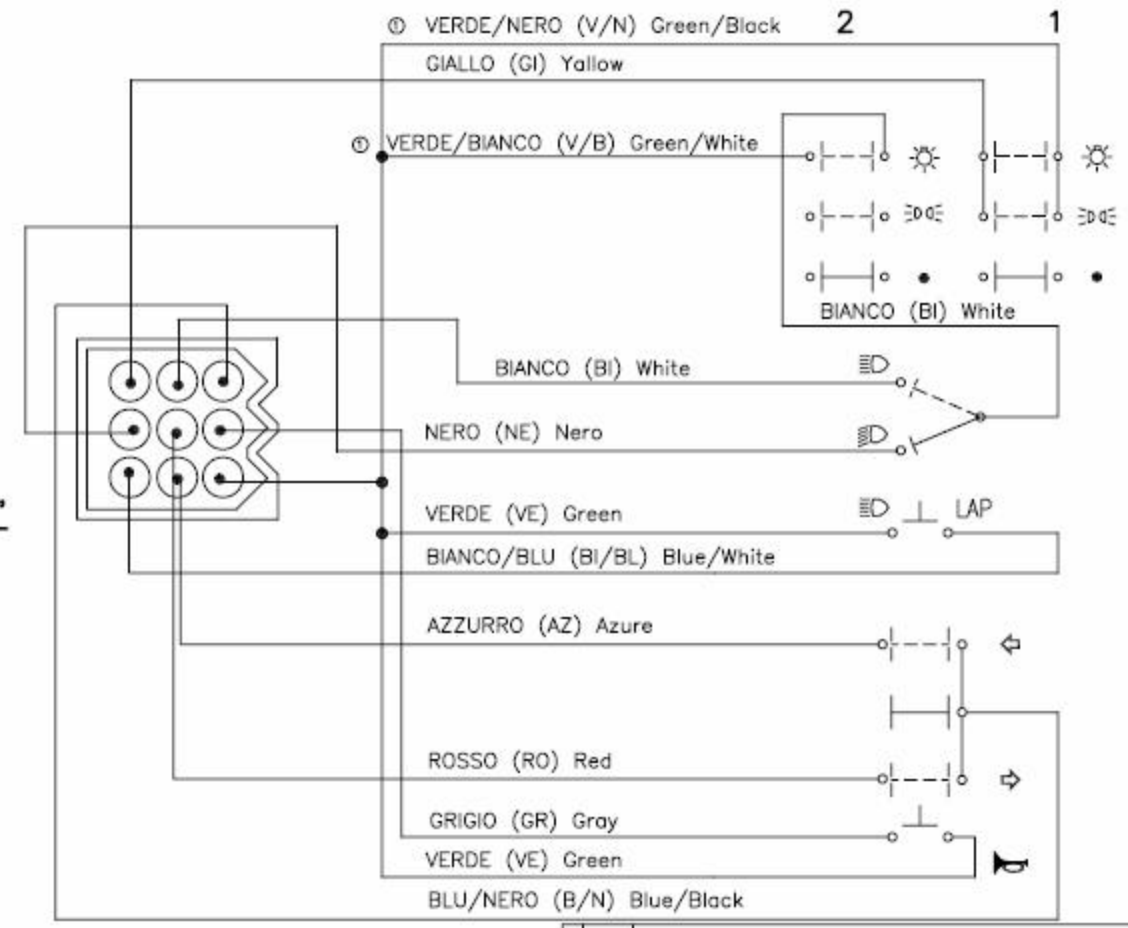


SCHEMA ELETTRICO
Electrical scheme

MORSETTO FASCETTA SUL LATO POSTERIORE
The hose clamp is turned to the inner part of the switch



ATTENZIONE: ORIENTARE IL DISPOSITIVO SUL MANUBRIO IN MODO CHE IL FORO DI DRENAGGIO SIA POSIZIONATO VERSO IL BASSO.
Attention: place the switch on the handlebar so that the drainage hole is turned downwards



LIGHTING SWITCH	1		2		FLASHER SWITCH				HORN SWITCH				
	V/B	BI	V/N	GI	AZ	B/N	RO	CARICO NOMINALE Rated load	GR	VE	CARICO NOMINALE Rated load	GR	VE
•					○	○	○	52 W	○	○	60 W	○	○
☀					○	○	○	52 W	○	○	60 W	○	○
CARICO NOMINALE-Rated load • = 0 W ☀ = 30 W ☀ = 30+80 W				FORZA D'AZIONAMENTO-Functioning force 12 ± 3 N				FORZA D'AZIONAMENTO-Functioning force 7 ± 3 N					
FORZA D'AZIONAMENTO-Functioning force 3.5 ± 1 N				DIMMER SWITCH				D/LAP PASSING-LAP SWITCH					
				BI	BI	NE	CARICO NOMINALE Rated load	VE	B/BL	CARICO NOMINALE Rated load			
				HI	LO	○	80 W	○	○	80 W			
				FORZA D'AZIONAMENTO-Functioning force 8 ± 3 N				FORZA D'AZIONAMENTO-Functioning force 5 ± 3 N					

VISTA DA "A"
scala 2:1

NOTE

N01	DISPOSITIVO ADATTO PER MANUBRI $\varnothing 22^{+0.2}$ mm Switch suitable for handlebars $\varnothing 22^{+0.2}$ mm	N05	* = LE PRESENTI QUOTE SONO INDICATIVE AI FINI DELL'INGOMBRO. * = Approximated overall dimensions
N02	CAVI IN RAME SEZ. 0.75-1 mm ² Copper cable section 0.75-1 mm ²	N06	TENSIONE NOMINALE DI ALIMENTAZIONE: 12V DC Input rated voltage: 12V DC
N03	RIVESTIMENTO CAVETTI IN VIPLA COLORATA DIAMETRO ESTERNO ISOLANTE ~1.7-2.2 mm Coloring cable in coloured polyvinyl chloride outside diameter: ~1.7 - 2.2mm	N07	COPPIA DI SERRAGGIO: 2-2.5Nm Torque setting:
N04	SIMBOLI TAMPOGRAFATI COLORE BIANCO Symbols in white colour	N08	TUTTI GLI INTERRUZZORI SONO INGRASSATI All switches are greased

DESCRIZIONE		DATA	
Dispositivo revisione disegno		Data Dis. Appr. data	
Il presente disegno è proprietà della DOMINA S.P.A. SIRTORI (LC) e senza permesso scritto dello stesso, non potrà comunque essere utilizzato per la costruzione dell'oggetto rappresentato, né venire comunicato a terzi o riprodotto. La Società proprietaria tutela i propri diritti a termini di Legge.			
DISegnato	APPROVATO	SCALA	
MNC	RSS	1:1	
DISPOSITIVO ELETTRICO SX		domina S.p.A.	
Left handle switch		1	
DESIGNO N°		Esp. mod.	
0060AA.9A.00-03			